



MINISTERIE VAN ECONOMISCHE ZAKEN

PUBLICATIENUMMER : 1010487A6
 INDIENINGSNUMMER : 09700344
 Internat. klassif. : E04F F16B
 Datum van verlening : 06 Oktober 1998

De Minister van Economische Zaken,

Gelet op het verdrag van Parijs van 20 Maart 1883 tot bescherming van de industriële eigendom;

Gelet op de wet van 28 Maart 1984 op de uitvindingsoctrooien
 inzonderheid artikel 22;

Gelet op het Koninklijk Besluit van 2 December 1986, betreffende het aanvragen, verlenen en in stand houden van uitvindingsoctrooien, inzonderheid artikel 28;

Gelet op het proces-verbaal opgesteld door de Dienst voor Industriële Eigendom op 15 April 1997 te 15u55

BESLUIT :

ARTIKEL 1.- Er wordt toegekend aan : UNILIN BEHEER B.V., besloten vennootschap
 Hoogeveenenweg 28, NL-2913 LV NIEUWERKERK A/D IJssel(NEDERLAND)

vertegenwoordigd door : DONNE Eddy, BUREAU M.F.J. BOCKSTAEL, Arenbergstraat, 13
 2000 ANTWERPEN.


een uitvindingsoctrooi voor de duur van 6 jaar, onder voorbehoud van de betaling
 de jaartaksen voor : VLOERBEKLEDING BESTAANDE UIT HARDE VLOERPANELEN EN WERKWIJZE
 VOOR HET VERVAARDIGEN VAN DERGELIJKE VLOERPANELEN.

UITVINDER(S) : Moriau Stefan Simon Gustaaf, Koningin Fabiolalaan 38, B-9000 Gent
 (BE); Cappelle Mark Gaston Maurits, Cardijnlaan (STA) 8, B-8840 Staden (BE); Thier
 Bernard Paul Joseph, Stationsstraat 134, B-8780 Oostrozebeke (BE)

VOORRANG(EN) 11.06.96 BE BEA 9600527

ARTIKEL 2.- Dit octrooi is toegekend zonder voorafgaand onderzoek van zijn
 octrooieerbaarheid, zonder waarborg voor zijn waarde of van de juistheid van
 de beschrijving der uitvinding en op eigen risico van de aanvrager(s).

Brussel 06 Oktober 1998
 BIJ SPECIALE MACHTIGING :


 L. WUYTS
 ADVISEUR

Vloerbekleding bestaande uit harde vloerpanelen en werkwijze voor het vervaardigen van dergelijke vloerpanelen.

Deze uitvinding heeft betrekking op een vloerbekleding bestaande uit harde vloerpanelen, alsmede op een werkwijze voor het vervaardigen van dergelijke vloerpanelen.

In de eerste plaats is de uitvinding bedoeld voor zogenaamde laminaatvloeren, doch in het algemeen kan zij ook worden aangewend voor andere soorten vloerbekleding, die bestaan uit harde vloerpanelen, zoals fineerparket, legklaar parket of andere vloerpanelen die vergelijkbaar zijn met laminaatvloer.

Het is bekend dat dergelijke vloerpanelen op verschillende wijzen kunnen worden aangebracht.

Volgens een eerste mogelijkheid worden de vloerpanelen aan de onderliggende bodem bevestigd, hetzij door verlijmen, hetzij door nagelen. Deze techniek heeft als nadeel dat zij vrij omslachtig is en dat wijzigingen achteraf uitsluitend kunnen worden aangebracht door de vloerpanelen uit te breken.

Volgens een tweede mogelijkheid worden de vloerpanelen los op de ondergrond gelegd, waarbij de vloerpanelen onderling in elkaar passen door middel van een tand- en groefkoppeling, waarbij zij meestal ook in de tand en groef worden verlijmd. De hierbij verkregen vloer, ook wel zwevend parket genoemd, heeft als voordeel dat hij eenvoudig te leggen is en dat het volledige vloeroppervlak beweeglijk is wat dikwijls gunstig is om eventuele uitzettings- en krimpverschijnselen te ondervangen.

Een nadeel bij een vloerbekleding van het hogergenoemde type, vooral wanneer de vloerpanelen los op de ondergrond worden gelegd, bestaat erin dat bij het uitzetten van de vloer en vervolgens terug inkrimpen, de vloerpanelen op zich uit elkaar kunnen schuiven, waardoor ongewenste voegen ontstaan, bijvoorbeeld bij het breken van de lijmverbinding.

Om aan dit nadeel te verhelpen, werden reeds technieken bedacht waarbij metalen verbindingselementen tussen de verschillende vloerpanelen worden aangebracht om de vloerpanelen bij elkaar te houden. Dergelijke verbindingselementen zijn echter vrij duur in hun fabricatie en bovendien is het aanbrengen ervan, of het installeren ervan, een tijdrovende bezigheid.

Voorbeelden van uitvoeringen die gebruik maken van dergelijke metalen verbindingselementen zijn ondermeer beschreven in de documenten WO 94/26999 en WO 93/13280.

Daarnaast zijn koppelingen bekend die toelaten om vloerdelen in elkaar te klikken, ondermeer uit de documenten WO 94/01628, WO 96/27719 en WO 96/27721. Het bij deze uitvoeringsvormen verkregen klikeffect verzekert echter geen 100-procentig optimale tegenwerking tegen het ontstaan van voegen tussen de vloerpanelen, meer speciaal omdat in werkelijkheid bepaalde spelingen moeten worden voorzien om zeker te zijn dat het ineenklikken mogelijk is.

Uit het GB 424.057 is een koppeling voor parketdelen bekend die, gezien de aard van de koppeling, uitsluitend geëigend is voor massief parket.

Verder zijn ook koppelingen voor panelen bekend uit de documenten GB 2.117.813, GB 2.256.023 en DE 3.544.845. Deze

09700344

koppelingen zijn echter niet geschikt voor het verbinden van vloerpanelen.

De uitvinding beoogt een verbeterde vloerbekleding van het voornoemde type, waarvan de vloerpanelen op een optimale wijze aan elkaar kunnen worden gekoppeld en/of waarvan de vloerpanelen op een vlotte wijze kunnen worden vervaardigd, waarbij bij voorkeur één of meer van voornoemde nadelen worden uitgesloten.

De uitvinding beoogt eveneens een vloerbekleding die het voordeel vertoont dat geen fouten bij het leggen, zoals spleten en dergelijke, kunnen worden gecreëerd.

Verder beoogt de uitvinding eveneens een vloerbekleding waarbij het achteraf ontstaan van spleten wordt uitgesloten, zoniet optimaal wordt tegengewerkt, waardoor tevens de kans op indringing van vuil en vocht wordt geminimaliseerd.

Tot dit doel betreft de uitvinding een vloerbekleding, bestaande uit harde vloerpanelen die minstens aan de randen van twee tegenovereenliggende zijden voorzien zijn van met elkaar samenwerkende koppeldelen, hoofdzakelijk in de vorm van een tand en een groef, daardoor gekenmerkt dat de koppeldelen voorzien zijn van geïntegreerde mechanische vergrendelingsmiddelen die het uiteenschuiven van twee gekoppelde vloerpanelen in een richting loodrecht op de betreffende randen en parallel aan de onderzijde van de gekoppelde vloerpanelen verhinderen. Hierbij zijn deze koppeldelen zodanig geoptimaliseerd dat zij toelaten dat elke vorm van speling wordt tegengewerkt en bij voorkeur wordt uitgesloten.

Onder geïntegreerde mechanische vergrendelingsmiddelen wordt verstaan dat deze vast deel uitmaken van de vloerpanelen, hetzij doordat zij vast met de vloerpanelen verbonden zijn, hetzij doordat zij hiermee eendelig zijn uitgevoerd.

In een eerste belangrijke voorkeurdragende uitvoeringsvorm zijn de koppeldelen voorzien van vergrendelingsmiddelen die in de gekoppelde toestand van twee of meer van dergelijke vloerpanelen een spankracht op elkaar uitoefenen die de vloerpanelen naar elkaar toe dwingt. Hierdoor wordt bereikt dat niet alleen bij het leggen de vorming van spleten wordt tegengegaan, doch ook in een later stadium het ontstaan van spleten, als gevolg van welke oorzaak ook, wordt tegengewerkt.

Volgens nog een kenmerk van de uitvinding worden de koppeldelen hierbij eendelig uitgevoerd met de kern van de vloerpanelen.

Volgens een tweede belangrijke voorkeurdragende uitvoeringsvorm bestaat de voornoemde optimalisatie erin dat de vloerbekleding volgende combinatie van kenmerken vertoont : dat de koppeldelen en vergrendelingsmiddelen ééndelig zijn uitgevoerd met de kern van de vloerpanelen; dat de koppeldelen een zodanige vorm vertonen dat twee opeenvolgende vloerpanelen uitsluitend door klikken en/of wentelen in elkaar kunnen worden gevoegd, waarbij ieder volgend vloerpaneel zijdelings invoegbaar is in het vorige; dat de koppeldelen voorzien in een spelingvrije inhaking volgens alle richtingen in het vlak loodrecht op de voornoemde randen; dat het eventuele verschil tussen de bovenste en onderste lip van de lippen die de voornoemde groef begrenzen, gemeten in het vlak van het vloerpaneel en

loodrecht op de langsrichting van de groef, kleiner is dan één maal de totale dikte; dat de totale dikte van ieder betreffend vloerpaneel groter of gelijk is aan 5 mm; en dat het basismateriaal van de vloerpanelen, waaruit de voornoemde kern en vergrendelingsmiddelen zijn gevormd bestaat uit een gemalen en door middel van een bindmiddel of door versmelting tot één massa samengevoegd product en/of uit een product op basis van kunststof en/of uit een spaanplaat met fijne spaanders.

Door het feit dat de koppeldelen voorzien in een spelingvrije inhaking, alsmede door het feit dat deze koppeldelen ééndelig zijn vervaardigd uit het basismateriaal van de vloerpanelen, kan steeds een perfecte aansluiting tussen aaneengrenzende vloerpanelen worden gewaarborgd, ook bij herhaaldelijk uitzetten en inkrimpen van het vloeroppervlak.

Deze combinatie van kenmerken kan al dan niet gecombineerd worden met het voornoemde kenmerk dat stelt dat de vergrendelingsmiddelen een spankracht op elkaar uitoefenen.

Volgens een derde belangrijke voorkeurdragende uitvoeringsvorm, waarvan de kenmerken al dan niet kunnen worden gecombineerd met de kenmerken van de hiervoor beschreven uitvoeringsvormen, is de vloerbekleding daardoor gekenmerkt dat de onderste lip die de onderzijde van de groef begrenst zich verder uitstrekt dan de bovenste lip; dat de vergrendelingsmiddelen minstens gevormd worden door een naar binnen en naar onderen gericht gedeelte; en dat dit gedeelte minstens gedeeltelijk gesitueerd is in het gedeelte van de onderste lip dat zich tot voorbij de bovenste lip uitstrekt. De voordelen van deze kenmerken zullen uit de verdere beschrijving blijken.

Volgens een voorkeurdragende uitvoeringsvorm bestaan de vloerpanelen uit langwerpige panelen en worden de hiervoor beschreven koppeldelen langs de langszijden van deze panelen toegepast.

Volgens een bijzondere uitvoeringsvorm worden ook aan de andere twee zijden koppeldelen voorzien, al dan niet van een andere constructie als hiervoor beschreven.

In de meest voorkeurdragende uitvoeringsvorm zal voor het basismateriaal gebruik worden gemaakt van het voornoemde gemalen en door middel van het bindmiddel tot één massa samengevoegd product. Meer speciaal nog zal voor de kern gebruik worden gemaakt van fijn gemalen hout dat bij voorkeur verlijmd, meer speciaal watervast verlijmd, is. Nog meer in het bijzonder zal voor de kern gebruik worden gemaakt van zogenaamde HDF-plaat (High Density Fibreboard) of MDF-plaat (Medium Density Fibreboard).

Het feit dat de uitvinding wordt toegepast op vloerpanelen waarvan het basismateriaal bestaat uit het hiervoor beschreven materiaal, biedt het voordeel dat bij de verwerking van dit materiaal zeer gladde oppervlakken worden verkregen, waardoor zeer precieze koppelingen kunnen worden verwezenlijkt, wat vooral belangrijk is in het geval van een spelingloze klikverbinding en/of draaiverbinding. Ook kunnen zeer bijzondere vormen van koppeldelen zeer gemakkelijk tot stand worden gebracht, daar de voornoemde materiaalsoorten zich bijzonder gemakkelijk laten verwerken.

De bij HDF en MDF verkregen oppervlakken hebben ook als voordeel dat de vloerpanelen gemakkelijk in ingehaakte toestand onderling langs elkaar kunnen worden verschoven, zelfs wanneer zij met een spankracht in elkaar zitten.

De uitvinder heeft eveneens vastgesteld dat voornoemde materialen, in het bijzonder HDF en MDF, ideale eigenschappen vertonen om een verbinding zoals voornoemd te realiseren, daar deze materialen de juiste eigenschappen vertonen qua elastische vervorming om, enerzijds, een klikeffect te realiseren, en anderzijds, op elastische wijze uitzettings- en krimpkrachten op te vangen, zonder dat de vloerpanelen uit elkaar schieten of onherroepelijk beschadigd worden.

In het geval dat voor de kern gebruik gemaakt wordt van een materiaal op basis van kunststof, kan hiertoe zowel gebruik worden gemaakt van massieve kunststof als een mengsel van kunststof, eventueel samengesteld uit gerecycleerde materialen.

De vloerbekleding wordt bij voorkeur gevormd door de vloerpanelen lijmloos in elkaar te voegen. Hierbij zijn de verbindingen van dergelijke aard dat de vloerpanelen terug kunnen worden uiteengehaald zonder deze te beschadigen, zodat zij bijvoorbeeld bij een verhuis kunnen worden meegenomen om terug herplaatst te worden. Het is evenwel duidelijk dat een verlijming tussen tand en groef niet wordt uitgesloten.

De uitvinding heeft uiteraard ook betrekking op vloerpanelen die toelaten om de voornoemde vloerbekleding te realiseren.

De uitvinding heeft eveneens betrekking op een werkwijze voor het vervaardigen van de voornoemde vloerpanelen die het voordeel biedt dat de tanden en/of groeven, inclusief de erbij behorende vergrendelingsmiddelen, probleemloos aan hoge productiesnelheden aan de vloerpanelen kunnen worden

aangebracht. Meer speciaal beoogt zij een werkwijze die toelaat dat de vrij ingewikkelde vormen van de tand en groef van de voornoemde vloerpanelen volledig kunnen worden verwezenlijkt met frezen waarvan de diameter onafhankelijk van de te realiseren vorm te kiezen is, zodat het gebruik van kleine frezen, bijvoorbeeld vingerfrezen, met diameters kleiner dan de diepte van de groef of tand kan worden uitgesloten.

Hiertoe vertoont deze werkwijze het kenmerk dat de tand en/of groef wordt verwezenlijkt door middel van een freesproces met minstens twee opeenvolgende freesgangen door middel van frezen die onder verschillende hoeken staan opgesteld ten opzichte van het betreffende vloerpaneel. Tijdens ieder van de voornoemde freesgangen wordt bij voorkeur telkens in hoofdzaak de uiteindelijke vorm van één flank, hetzij van de tand, hetzij van de groef, gerealiseerd.

Voor de voornoemde twee freesgangen worden aldus frezen aangewend die buiten de groef, respektievelijk tand steken. Meer speciaal nog zullen de diameters van deze frezen minstens 5 maal en beter nog minstens 20 maal groter zijn dan de dikte van de vloerpanelen.

Het gebruik van frezen die de voornoemde diameters vertonen, heeft als voordeel dat de normale productiesnelheden kunnen gehandhaafd blijven die bij het frezen van een klassieke rechte tand en groef ook worden toegepast. Ook ontstaat het voordeel dat de installatie van dergelijke frezen weinig of geen meerkost met zich meebrengt, daar dergelijke frezen rechtstreeks op een motoras kunnen worden geplaatst en/of de gebruikelijke machines kunnen worden aangewend.

Met het inzicht de kenmerken volgens de uitvinding beter aan te tonen, zijn hierna als voorbeeld zonder enig beperkend karakter enkele voorkeurdragende uitvoeringsvormen beschreven, met verwijzing naar de bijgaande tekeningen, waarin :

figuur 1 een vloerpaneel van een vloerbekleding volgens de uitvinding weergeeft;
figuur 2 op een grotere schaal een doorsnede weergeeft volgens lijn II-II in figuur 1;
figuren 3 en 4 weergeven hoe twee vloerpanelen met koppeldelen volgens figuur 2 in elkaar passen;
figuur 5 op een grotere schaal een doorsnede weergeeft volgens lijn V-V in figuur 1;
figuren 6 en 7 weergeven hoe twee vloerpanelen met koppeldelen volgens figuur 5 in elkaar passen;
figuren 8 tot 11 nog een aantal varianten weergeven van koppeldelen van vloerpanelen volgens de uitvinding;
figuur 12 schematisch weergeeft hoe de vloerdelen kunnen worden voorzien van koppeldelen;
figuur 13 een doorsnede weergeeft volgens lijn XIII-XIII in figuur 12;
figuren 14 tot 21 op grotere schaal en in doorsnede de ingrijping weergeeft van de frezen die in figuur 12 met pijlen F14 tot F21 zijn aangeduid;
figuur 22 een vloerpaneel volgens de uitvinding weergeeft;
figuur 23 op een grotere schaal de koppeling weergeeft van twee vloerpanelen van figuur 22;
figuren 24 en 25 twee wijzen weergeven om vloerpanelen volgens figuur 22 met elkaar te koppelen.

De uitvinding heeft betrekking op een vloerbekleding die samengesteld is uit harde vloerpanelen 1, bijvoorbeeld zoals afgebeeld in figuur 1.

Deze vloerpanelen 1 kunnen van verschillende vorm zijn, bijvoorbeeld rechthoekig of vierkant, of van enige andere vorm.

In de meest voorkeurdragende uitvoeringsvorm zullen zij worden uitgevoerd in een langwerpige vorm, zoals afgebeeld in figuur 1, bijvoorbeeld met een lengte van 1 à 2 meter. De dikte kan uiteraard ook variëren, doch bedraagt bij voorkeur 0,5 à 1,5 cm, en meer speciaal 0,8 cm.

Ieder vloerpaneel 1 is minstens aan de randen van twee tegenovereenliggende zijden 2-3 voorzien van koppeldelen 4-5, die toelaten dat twee aaneengrenzende vloerpanelen 1 aan elkaar kunnen worden gekoppeld.

Volgens de uitvinding zijn de koppeldelen 4-5, zoals weergegeven in de figuren 2 tot 4, voorzien van geïntegreerde mechanische vergrendelingsmiddelen 6 die het uiteenschuiven van twee gekoppelde vloerpanelen 1 in een richting D loodrecht op de betreffende zijden 2-3 en parallel aan de onderzijde 7 van de gekoppelde vloerpanelen 1 verhinderen; zijn de koppeldelen 4-5 en de vergrendelingsmiddelen 6 ééndelig uitgevoerd met de kern 8 van de vloerpanelen 1; vertonen de koppeldelen 4-5 een zodanige vorm dat twee opeenvolgende vloerpanelen 1 uitsluitend door klikken en/of wentelen in elkaar kunnen worden gevoegd, waarbij ieder volgend vloerpaneel 1 zijdelings invoegbaar is in het vorige; en voorzien de koppeldelen 4-5 bij voorkeur in een spelingvrije inhaking

volgens alle richtingen in het vlak dat zich loodrecht op de voornoemde randen bevindt.

In het geval van vloerpanelen 1 met een langwerpige vorm, zoals afgebeeld in figuur 1, bevinden de betreffende koppeldelen 4-5 zich aan de langgerichte zijden 2-3.

De koppeldelen 4-5 kunnen in verschillende vormen worden uitgevoerd, alhoewel de basisvormen hiervan steeds zullen gevormd worden door een tand 9 en een groef 10.

In de uitvoeringsvorm van figuren 2 tot 4 is het betreffende vloerpaneel 1 uitgerust met koppeldelen 4-5 en vergrendelingsmiddelen 6 die toelaten om twee vloerpanelen 1 door middel van een wentelbeweging, zonder dat enig klikeffect optreedt, in elkaar te voegen.

De vergrendelingsmiddelen 6 bestaan in het weergegeven voorbeeld uit een eerste vergrendelingselement 11, gevormd door een uitsteeksel met een gekromde bolle vorm aan de onderzijde 12 van de tand 9, en een tweede vergrendelingselement 13, gevormd door een uitsparing met een gekromde holle vorm in de onderste wand 14 van de groef 10.

De vergrendelingselementen 11-13 zorgen er voor dat twee aan elkaar gekoppelde vloerpanelen 1 geen zijdelingse beweging in het horizontale vlak ten opzichte van elkaar kunnen uitvoeren.

Om te verkrijgen dat twee vloerpanelen 1 door middel van een wentelbeweging in elkaar kunnen geschoven worden, zijn de krommingen bij voorkeur cirkelvormig. De onderzijde 12 vertoont een kromming met een straal R_1 waarvan het

middelpunt samenvalt met de bijhorende bovenrand 15 van het vloerpaneel 1, terwijl de onderste wand 14 een kromming met een straal R2 vertoont, die gelijk is aan de straal R1, doch waarvan het middelpunt samenvalt met de bijhorende bovenrand 16. Ook kunnen stralen R1 en R2 worden toegepast die groter of kleiner zijn dan de afstand tot de bovenrand 15, respectievelijk 16 en/of die onderling verschillend zijn in grootte.

De bovenzijde 17 van de tand 9 en de bovenste wand 18 van de groef 10 zijn bij voorkeur vlak en bevinden zich bij voorkeur in het horizontale vlak.

De kopse zijden 19 en 20 van de tand 9 en de groef 10 van twee in elkaar gevoegde vloerpanelen 1 sluiten bij voorkeur niet tegen elkaar aan, zodanig dat hiertussen een ruimte 21 ontstaat waarin eventuele stofresten of dergelijke kunnen worden weggedrukt door de tand 9.

De tand 9 en de groef 10 vertonen bij voorkeur vormen die aan elkaar complementair zijn, zodanig dat de tand 9 in de inééngevoegde toestand van twee vloerpanelen 1 precies aansluit tegen de bovenste wand 18 en de onderste wand 14 van de groef 10, waardoor een druk P uitgeoefend op de bovenste lip 22, niet alleen door deze lip 22, doch door de volledige structuur wordt opgevangen, daar deze druk zich doorheen de tand 9 en de onderste lip 23 kan voortplanten.

Het is wel duidelijk dat een aantal kleine afwijkingen op deze complementaire vormen kunnen voorkomen die evenwel geen of vrijwel geen invloed hebben op het opvangen en overdragen van drukkrachten. Zo bijvoorbeeld kan een afschuining 24 en een uitsparing 25 worden voorzien, zoals afgebeeld in de figuren 2 tot 4, waardoor verkregen wordt

dat de opeenvolgende vloerpanelen 1 gemakkelijk in elkaar kunnen worden geschoven, zonder dat eventuele bramen of dergelijke de goede ineenpassing bemoeilijken.

Zoals weergegeven in de figuren 5 tot 7 kunnen de vloerpanelen 1 volgens de uitvinding ook langs de zijden 26-27 die zich haaks op de zijden 2-3 bevinden, worden voorzien met koppeldelen 28-29, die eveneens vergrendelingsmiddelen 30 vertonen. De koppeldelen 28-29 zijn bij voorkeur ook uitgevoerd in de vorm van een tand 31 en een groef 32. De vergrendelingsmiddelen 30 hoeven hierbij niet van dezelfde aard te zijn dan de vergrendelingsmiddelen 6.

Bij voorkeur worden aan de zijden 26-27 wel vergrendelingsmiddelen aangewend die een ineenvoeging en vergrendeling toelaten louter door een translatiebeweging T zoals afgebeeld in de figuren 6 en 7. De vergrendelingsmiddelen 30 bestaan tot dit doel uit een klikverbinding met achter elkaar aangrijpende vergrendelingselementen 33 en 34.

Zoals weergegeven in de figuren 5 tot 7 bestaat het vergrendelingselement 33 bij voorkeur uit een uitsteeksel aan de onderzijde 35 van de tand 31 dat kan plaatsnemen in een uitsparing 36 in de onderste wand 37 van de groef 32. Het vergrendelingselement 34 wordt gevormd door het opstaand gedeelte dat de uitsparing 36 begrenst.

De vergrendelingselementen 33-34 vertonen in dit geval contactvlakken 38-39 die parallel zijn aan elkaar en zich bij voorkeur schuin uitstrekken, volgens een richting die het ineenklikken vergemakkelijkt. De raaklijn L die bepaald wordt door de contactvlakken 38-39 maakt hierbij een hoek A met de onderzijde 7 die kleiner is dan 90° .

De vergrendelingselementen 33-34 zijn bij voorkeur voorzien van afschuiningen 40 en 41 die bij het ineenvoegen van twee vloerpanelen 1 met elkaar samenwerken zodanig dat de vergrendelingselementen 33-34 gemakkelijk over elkaar kunnen worden gedrukt tot zij door middel van een klikeffect achter elkaar aangrijpen.

De dikte W_1 van de tand 31 stemt bij voorkeur overeen met de breedte W van de groef 32, zodanig dat de bovenste lip 42 bij het uitoefenen van een druk P ondersteund wordt door de tand 31, die op zijn beurt dan weer ondersteund wordt door de onderste lip 43.

Analoog aan de afschuining 24 en uitsparing 25, zijn ook aan de randen 28-29 een uitsparing 44 en een afschuining 45 voorzien.

Opgemerkt wordt dat zulke klikkoppeling ook aan de randen 2-3 kan worden toegepast. Hierbij kan dit een klikkoppeling zijn analoog aan deze van de figuren 5 tot 7, doch kan dit ook een klikkoppeling zijn waarbij andere vormen van koppeldelen worden aangewend, bijvoorbeeld zoals is weergegeven in de figuren 8 en 9. In tegenstelling tot de vergrendelingselementen 33-34, die bestaan uit vrij plaatselijke uitsteeksels, wordt in de uitvoeringsvormen van de figuren 8 en 9 gebruik gemaakt van vergrendelingselementen 46-47 die zich in vergelijking tot de volledige breedte B van de koppeling over een vrij grote afstand uitstrekken.

De vergrendelingselementen 46-47 zijn in dit geval eveneens aangebracht aan de onderzijde 12 van de tand 9 en de onderste wand 14 van de groef 10.

Volgens figuur 8 vertonen de vergrendelingselementen 46-47 contactvlakken 48-49 die haaks staan op het vlak van het vloerpaneel 1. Hierbij wordt een koppeling verkregen die bijzonder vast in elkaar zit.

Zoals weergegeven in figuur 9 kunnen de vergrendelings-elementen 46-47 eventueel zodanig worden uitgevoerd dat in hoofdzaak slechts een lijncontact ontstaat, bijvoorbeeld door dat de naar elkaar gerichte contactvlakken zijn uitgevoerd met verschillende krommingen.

De naar elkaar toe gerichte vlakken van de vergrendelings-elementen 46-47 bestaan hierbij uit gekromde vlakken. De raaklijn L maakt een hoek A die kleiner is dan 90° , en beter nog kleiner is dan 70° .

Het vergrendelingselement 46 vertoont hierbij bij voorkeur twee gedeelten met een verschillende kromming, enerzijds een gedeelte 50 met een sterke glooiing, en anderzijds, een gedeelte 51 met een zwakke glooiing. Het gedeelte 50 met de sterke glooiing zorgt er voor dat een stevige koppeling wordt gevormd. Het gedeelte 51 met de zwakke glooiing laat toe dat de koppeldelen 4-5 gemakkelijk in elkaar kunnen worden gebracht. De spatie S vormt een ruimte die plaats biedt aan stof en dergelijke dat daar eventueel bij het samenvoegen van twee vloerpanelen 1 tussen terechtkomt.

In het geval van een klikverbinding, bijvoorbeeld een verbinding zoals is weergegeven, in de figuren 7 tot 9, vertoont de tand 9-31 bij voorkeur steeds een naar onder toe verdikte vorm die met een verwijding in de groef 10 kan samenwerken.

In figuur 10 is een variante weergegeven waarbij minstens ter plaatse van de bovenranden 15-16 een dichtingsmateriaal 52 is aangebracht, waardoor een waterdichte dichting kan worden verzekerd. Dit dichtingsmateriaal 52 kan bestaan uit een strip of bekleding die op voorhand aan het vloerpaneel 1, hetzij aan één of beide bovenranden 15-16 is aangebracht.

In figuur 11 is nog een variante weergegeven, waarbij de vergrendelingsmiddelen 6 gevormd worden door een omhoog gericht gedeelte 53 aan de tand 9, dat door een wentelbeweging achter een naar beneden gericht gedeelte 54 aan de bovenste wand 18 komt te zitten. Meer speciaal wordt dit verwezenlijkt door de bovenzijde 17 en de bovenste wand 18 uit te voeren met een kromming R3 waarvan het middelpunt zich aan de randen 15-16 bevindt en de onderzijde 12 en de onderste wand 14 uit te voeren met een straal R4 waarvan het middelpunt eveneens gelegen is op respectievelijk de bovenranden 15 en 16. Deze stralen R3-R4 kunnen ook anders gekozen worden.

In het algemeen zal volgens de uitvinding het verschil tussen, enerzijds, de straal R1, respectievelijk R3, en anderzijds, de straal R2, respectievelijk R4, bij voorkeur niet groter zijn dan 2 mm.

Ook geniet het de voorkeur dat het middelpunt van deze stralen binnen de cirkel C1, respectievelijk C2 is gelegen die zich met een straal R5 van 3 mm rond de bovenrand 15, respectievelijk 16 uitstrekt, zoals bijvoorbeeld aangeduid is in figuur 2.

Tenslotte wordt opgemerkt dat, volgens de uitvinding de onderste lip 23-43 zoals weergegeven in de figuren 2 tot 7 langer kan uitgevoerd zijn dan de bovenste lip 22-42. Dit

heeft als voordeel dat de koppeldelen 4-5-28-29 gemakkelijker kunnen worden verwezenlijkt door middel van een frees of dergelijke. Bovendien vergemakkelijkt dit het ineenvoegen van twee vloerpanelen 1, daar ieder volgend vloerpaneel 1 bij het aanbrengen kan neergelegd worden op de uitstekende onderste lip 23-43, waardoor de tand 9-31 en de groef 10-32 automatisch tegenover elkaar gepositioneerd worden.

De uitvoeringen waarbij de onderste lip 23 gelijk is aan, of korter is dan, de bovenste lip 22 bieden dan weer het voordeel dat aan de uiterste rand van de vloer geen uitstekende lip 23 blijft bestaan welke voor problemen in de afwerking kan zorgen.

Om een vlotte montage toe te laten, om de nodige stabiliteit en stevigheid te verzekeren en om de hoeveelheid weg te frezen materiaal beperkt te houden, zal het verschil E tussen de bovenste lip 22-42 en de onderste lip 23-43, gemeten in het vlak van het vloerpaneel en loodrecht op de langsricting van de groef 10 bij voorkeur kleiner gehouden worden dan één maal de totale dikte F van het vloerpaneel 1. Deze totale dikte F zal omwille van de stabiliteit normalerwijze nooit kleiner zijn dan 5 mm.

De geringe afmeting van het verschil E heeft als voordeel dat de onderste lip niet door een verstevigingsstrip of dergelijke dient te worden versterkt.

Volgens een bijzondere uitvoeringsvorm bevindt de middellijn M1 doorheen de tand 9 en de groef 10 zich lager dan het midden M2 van het vloerpaneel 1, zodanig dat de bovenste lip 22-42 dikker is dan de onderste lip 23-43. Dit is vooral belangrijk bij dit soort verbindingen, omdat dan

de onderste lip 23-43 verbuigt, zodat de bovenzijde van het vloerpaneel 1 gevrijwaard blijft van eventuele vervormingen.

Zoals uiteengezet in de inleiding wordt voor de kern 8 een materiaal gekozen uit volgende reeks:

- een gemalen en door middel van een bindmiddel of door versmelting tot één massa samengevoegd produkt;
- een produkt op basis van kunststof;
- spaanplaat met fijne spaanders.

De uitvinding bewijst, omwille van de in de inleiding uiteengezette redenen, vooral haar nut bij laminaatparket.

Zoals weergegeven in de voorbeelden van de figuren 2 tot 11 bestaat zulk laminaatparket bij voorkeur uit een kern 8 uit MDF-plaat, HDF-plaat of dergelijke, waarbij minstens aan de bovenzijde van deze kern 8 één of meer materiaallagen zijn aangebracht.

Meer speciaal geniet het de voorkeur dat het laminaatparket voorzien is van een dessinlaag 55 en een beschermende toplaag 56. De dessinlaag 55 is een met hars geïmpregneerde laag, bijvoorbeeld uit papier, die kan bedrukt zijn met allerlei motieven, zoals een houtmotief, een motief in de vorm van steen, kurk of dergelijke of zelfs met een fantasiemotief. De beschermende toplaag 56 bestaat bij voorkeur eveneens uit een met hars, bijvoorbeeld melaminehars, doordrenkte laag, uit een transparant materiaal.

Het is duidelijk dat nog andere lagen kunnen worden toegepast, zoals een tussenlaag 57 waarop de dessinlaag 55 is aangebracht.

Bij voorkeur zal ook een onderlaag 58 aan de onderzijde 7 worden toegepast die een tegengewicht vormt aan de bovenlagen en zodoende de vormstabiliteit van het vloerpaneel 1 verzekert. Deze onderlaag 58 kan bestaan uit een met hars, bijvoorbeeld een melaminehars, geïmpregneerd materiaal, bijvoorbeeld papier.

Zoals schematisch in figuur 12 is weergegeven worden de tand 9 en groef 10, en bij voorkeur ook de tand 31 en de groef 32 aangebracht door middel van een freesproces. In het geval dat aan alle vier zijden een profilering dient te worden aangebracht, zullen de vloerpanelen 1 bij voorkeur volgens twee haakse bewegingen V1 en V2 worden verplaatst, waarbij tijdens de eerste beweging profileringen aan twee tegenovereenliggende randen worden aangebracht, in dit geval de langsranden, door middel van freesinstallaties 59-60, terwijl tijdens de tweede beweging profileringen aan de andere randen, in dit geval de kopse randen, worden aangebracht door middel van freesinstallaties 61-62. Tijdens deze bewerkingen liggen de vloerpanelen 1 bij voorkeur met de dessinlaag naar onderen.

Volgens een belangrijk kenmerk van de uitvinding wordt iedere betreffende tand 9-31 en groef 10-32 verwezenlijkt door middel van een freesproces met minstens twee opeenvolgende freesgangen door middel van frezen die onder verschillende hoeken staan opgesteld ten opzichte van het betreffende vloerpaneel 1.

Dit wordt verduidelijkt in de figuren 13, 14 en 15, waarin is weergegeven hoe een groef 10 wordt verwezenlijkt door middel van twee freesgangen met behulp van twee frezen 63 en 64. Figuren 16 en 17 geven weer hoe de tand 9 wordt verwezenlijkt door middel van frezen 65 en 66.

De figuren 18-19 en 20-21 geven gelijkaardige zichten weer, die aantonen hoe de groef 32 en de tand 31 worden verwezenlijkt met onder hoek gestelde frezen 67-68 en 69-70.

Tijdens ieder van de voornoemde freesgangen wordt telkens in hoofdzaak de uiteindelijke vorm van één flank gerealiseerd. Zo bijvoorbeeld bepaalt de frees 63 van figuur 14 de uiteindelijke vorm van de onderste flank 71 van de groef 10, terwijl de frees 64 de uiteindelijke vorm bepaalt van de bovenste flank 72.

Zoals vermeld in de inleiding zullen bij voorkeur frezen 63 tot 72 worden aangewend die diameters G vertonen die minstens 5, en beter nog minstens 20 maal groter zijn dan de dikte F van de vloerpanelen 1.

Naast de genoemde frezen worden bij voorkeur nog andere frezen aangewend, bijvoorbeeld om tijdens een eerste voorbewerking reeds een deel van het te verwijderen materiaal weg te nemen.

In de figuren 22 tot 25 is een bijzonder voorkeurdragende uitvoeringsvorm weergegeven van een vloerpaneel 1 volgens de uitvinding. De uit de voorgaande uitvoeringsvormen overgenomen gedeelten zijn hierbij met overeenstemmende referenties aangeduid.

Een belangrijk kenmerk hierbij bestaat erin dat de koppeldelen 4-5 zijn voorzien van vergrendelingsmiddelen 6 die in de gekoppelde toestand een spankracht op elkaar uitoefenen waardoor de gekoppelde vloerpanelen 1 naar elkaar toe worden gedwongen. Zoals weergegeven wordt dit bij voorkeur verwezenlijkt door de koppeldelen te voorzien van een elastisch verbuigbaar gedeelte, in dit geval de lip

43, dat in de gekoppelde toestand minstens gedeeltelijk verbogen is en zodoende een spankracht oplevert die ervoor zorgt dat de gekoppelde vloerpanelen 1 naar elkaar toe worden gedwongen. De hierbij optredende verbuiging V , alsmede de daaruit resulterende spankracht K zijn in de vergroting van figuur 23 aangeduid.

Het verbuigbare gedeelte, in dit geval de lip 43, is, ten einde te bekomen dat de spankracht K resulteert in een aandrukking van de gekoppelde vloerpanelen 1, zoals weergegeven, bij voorkeur voorzien van een naar binnen schuin naar onderen gericht contactvlak 73, dat bij voorkeur met een overeenstemmend contactvlak 74 kan samenwerken. Deze contactvlakken 73-74 zijn vergelijkbaar met de voornoemde contactvlakken 39-38, en ook vergelijkbaar met de schuine gedeelten in de onderste lip van figuren 2 tot 4.

In de figuren 2 en 5 vertonen deze gedeelten complementair passende vormen, doch het is duidelijk dat mits een aanpassing ook een spaneffect zoals in figuur 23 kan worden gerealiseerd.

Door enerzijds het contact onder de hoek A , en anderzijds het feit dat een spankracht K wordt gecreëerd, ontstaat een krachtencomponent K_1 waardoor de vloerpanelen 1 tegen elkaar worden getrokken.

Bij voorkeur is de hoek A van de contactvlakken 73-74 ten opzichte van de horizontale gelegen tussen 30 en 70 graden. Vooral in het geval wanneer gebruik wordt gemaakt van de uitvoering waarbij een spankracht K wordt gerealiseerd is een hoek A van 30 à 70 graden ideaal, enerzijds, om een optimale samendrukking van de vloerpanelen 1 te bekomen, en

anderzijds, om te verkrijgen dat de vloerpanelen 1 gemakkelijk in elkaar kunnen worden gevoegd, respectievelijk terug uit elkaar kunnen worden gehaald.

Alhoewel de samendrukkingskracht K1 bij voorkeur geleverd wordt door de voornoemde lip 43, sluit de uitvinding andere uitvoeringsvormen niet uit waarbij deze kracht wordt geleverd door andere verbuigbare gedeelten.

Opgemerkt wordt dat de verbuiging V relatief klein is, bijvoorbeeld enkele honderdsten tot enkele tienden van een millimeter, en geen invloed heeft op de ligging van de vloerbekleding. Bovendien wordt opgemerkt dat dergelijke vloerbekleding doorgaans op een onderlaag wordt gelegd die elastisch indrukbaar is, waardoor de verbuiging V van de lip 43 uitsluitend resulteert in het feit dat de onderlaag plaatselijk wat meer wordt ingedrukt.

Door het feit dat de lip 43 wordt uitgebogen, en in gekoppelde toestand een weinig uitgebogen blijft, ontstaat ook het voordeel dat bij het uitoefenen van een druk op de vloerbekleding, bijvoorbeeld bij het erop plaatsen van een voorwerp, de samendrukkingskracht wordt verhoogd en dus het ontstaan van spleten nog meer wordt tegengewerkt.

Opgemerkt wordt dat de uitvinder heeft vastgesteld dat, tegen alle verwachtingen in, een ideale spankracht kan worden gerealiseerd door de koppeldelen 4-5, inclusief de vergrendelingselementen 33-34, en bij voorkeur de volledige kern 8, te vervaardigen uit HDF-plaat of MDF-plaat, alhoewel deze materialen slechts een geringe elastische vervorming toelaten.

HDF en MDF bieden ook het voordeel dat gladde oppervlakken worden verkregen, waardoor de vergrendelingselementen vlot over elkaar kunnen worden bewogen.

Volgens een variante van de uitvinding kan de spankracht ook worden geleverd door een elastische indrukking van het materiaal van de koppeldelen, waartoe deze koppeldelen, en bij voorkeur de volledige kern 8, dan wel uit elastisch samendrukbaar materiaal dienen te bestaan.

Nog een bijzonder kenmerk van de uitvoering van figuren 22 tot 25 bestaat erin dat de vloerpanelen 1 zowel door middel van een wentelbeweging, zoals afgebeeld in figuur 24, als door middel van een verschuiving naar elkaar toe, zoals afgebeeld in figuur 25, in elkaar kunnen worden gevoegd, één en ander bij voorkeur zodanig dat bij het ineenvoegen door middel van de wentelbeweging een maximale verbuiging V_m in de koppeldelen, meer speciaal in de lip 43, optreedt die minder uitgesproken is, zoniet onbestaande is zoals in de figuren 2 tot 4, in vergelijking tot de verbuiging V_m die optreedt wanneer de vloerpanelen 1 door middel van een verschuiving naar elkaar toe worden ineengevoegd.

Het voordeel hiervan bestaat erin dat de vloerpanelen 1 gemakkelijk met een wentelbeweging in elkaar kunnen worden gevoegd, zonder dat een gereedschap hiertoe noodzakelijk is, doch dat het toch mogelijk blijft om de vloerpanelen ook door verschuiving ineen te voegen. Dit laatste is vooral nuttig wanneer het laatste paneel gedeeltelijk onder een deurlijst of dergelijke dient te worden gelegd. In dat geval kan het vloerpaneel 1 eerst met de niet te koppelen zijde onder de deurlijst worden geschoven en vervolgens, eventueel met behulp van gereedschap, in het aangrenzende vloerpaneel 1 worden vastgeklikt.

Opgemerkt wordt dat de in figuren 22 tot 25 weergegeven vormen van de koppeldelen 4-5, ook voor de koppeldelen 28-29 van de korte zijden kunnen worden aangewend.

Volgens de uitvinding kunnen in het geval dat de vier zijden 2-3-26-27 voorzien zijn van koppeldelen 4-5-28-29, deze koppeldelen zodanig uitgevoerd zijn dat in de ene richting een steviger inhaking ontstaat dan in de andere richting. In het geval van langwerpige vloerpanelen 1, bijvoorbeeld zoals afgebeeld in figuur 1, zal de inhaking aan de kopse zijden 26-27 bij voorkeur meer uitgesproken zijn dan aan de langse zijden 2-3. De lengte van de koppeling aan de korte zijden is immers kleiner en in principe minder stevig. Door in een meer uitgesproken inhaking te voorzien, wordt dit gecompenseerd.

Dit verschil in inhaking kan worden verkregen door de contactvlakken 73-74 onder verschillende hoeken te realiseren.

Bij voorkeur is het voornoemde uitsteeksel, meer speciaal het vergrendelingselement 33, begrensd door minstens twee gedeelten 75-76, respectievelijk een gedeelte 75 met een sterke helling dat de vergrendeling verzorgt, en een gedeelte 76 met een meer zwakke helling, dat het in elkaar voegen van de koppeldelen vergemakkelijkt. In de uitvoering van figuren 22 tot 25 worden deze gedeelten 75-76 gevormd door rechte vlakken, doch zoals reeds beschreven aan de hand van figuur 9 kan ook gebruik worden gemaakt van gebogen gedeelten 50-51. In figuur 5 zijn dit het contactvlak 38 en de afschuining 40.

In de voorkeurdragende uitvoeringsvorm bezitten de vloerpanelen 1 volgens de uitvinding koppeldelen 4-5 en/of

28-29 die één van volgende of de combinatie van twee of meer van volgende eigenschappen vertonen :

- een glooiing 77 aan de onderzijde van de tand 9 en/of een glooiing 78 aan de lip 43 die een geleiding vormen bij het in elkaar wentelen van twee vloerpanelen 1, met als voordeel dat de vloerpanelen 1 bij het leggen gemakkelijk in elkaar kunnen worden gevoegd;

- afrondingen 79-80 aan de randen van de vergrendelingselementen 33-34, met als voordelen dat de vergrendelingselementen gemakkelijk over elkaar kunnen schuiven bij het ineenvoegen, respectievelijk uiteenhalen van de vloerpanelen 1 en dat de vergrendelingselementen niet beschadigd worden, bijvoorbeeld afbrokkelen aan hun randen, zelfs wanneer de vloerpanelen herhaaldelijk worden ineengevoegd, respectievelijk worden uiteengehaald;

- stofkamers 81, of ruimtes 21 zoals in figuur 4, tussen alle lateraal naar elkaar gekeerde zijden van de gekoppelde vloerpanelen 1, met als voordeel dat insluitels die bij het ineenvoegen tussen de vloerpanelen 1 terecht komen geen nadelige invloed hebben op de goede samenvoeging;

- een vormgeving van de tand 9 die zodanig is, bijvoorbeeld door de aanwezigheid van een afschuining 82, dat de bovenzijde van de tand 9 reeds bij het eerste contact onder de onderzijde van de bovenste lip 42 komt te zitten wanneer de vloerpanelen 1 naar elkaar worden geschoven op eenzelfde niveau, zoals aangeduid in figuur 25, met als voordeel dat het voorste uiteinde van de tand 9 niet tegen de frontzijde van de bovenste lip 42 drukt wanneer de vloerpanelen 1 op eenzelfde niveau naar elkaar toe worden geschoven;

- een aan het vrije uiteinde van de onderste lip 43 gevormd oplooppvlak 83, hiervoor ook afschuining 41 genoemd, met als voordeel dat de vergrendelings-elementen 33-34 vlot over elkaar schuiven en de onderste lip 43 gelijkmatig verbogen wordt;
- in samendrukrichting slechts één wezenlijk contactpunt dat gevormd wordt door een gebied 84 ter plaatse van de bovenzijde van de vloerpanelen 1, met als voordeel dat de voornoemde spankracht optimaal wordt overgedragen naar de bovenzijde van de vloerpanelen 1 en het ontstaan van openingen tussen de vloerpanelen 1 wordt tegengegaan;
- contactvlakken 85-86, meer speciaal aanslagvlakken, gevormd door de bovenzijde van de tand 9 en de bovenzijde van de groef 10 die over het grootste gedeelte van hun lengte parallel verlopen aan het vlak bepaald door de vloerpanelen 1, alsmede met elkaar samenwerkende contactvlakken, gevormd door de glooiingen 77-78, met als voordeel dat geen onderlinge verplaatsing in de hoogte mogelijk is tussen twee gekoppelde vloerpanelen 1, zelfs wanneer de insteekdiepte van de tand 9 in de groef 10 om welke reden ook zou variëren, met ander woorden dat geen hoogteverschillen tussen de aangrenzende vloerpanelen kunnen optreden.

In de uitvoeringsvorm van figuren 22 tot 25 zijn al deze kenmerken gecombineerd, doch het is duidelijk dat, zoals blijkt uit de figuren 2 tot 11, deze eigenschappen ook afzonderlijk of in een beperkte combinatie kunnen voorkomen.

Zoals uit de tekeningen van de figuren 5 tot 7 en 22 tot 25 blijkt, bestaat een belangrijk kenmerk van de voorkeurdragende uitvoeringsvorm van de uitvinding erin dat de

vergrendelingsmiddelen 6, met andere woorden het gedeelte dat het klik- en ingrijpeffect verzorgt, gesitueerd zijn in het gedeelte van de onderste lip 23-43 dat zich tot voorbij de bovenste lip 22-42 uitstrekt, meer speciaal dat het diepste punt 87 van het vergrendelingsdeel 33 zich onder de toplaag van het vloerpaneel 1 bevindt. Duidelijkshalve is deze toplaag in de figuren 22 tot 25 slechts als één laag aangeduid.

Opgemerkt wordt dat de combinatie van kenmerken dat de onderste lip 23-43 zich verder uitstrekt dan de bovenste lip 22-42, dat de vergrendelingsmiddelen 6 minstens gevormd worden door een naar binnen en naar onderen gericht, al dan niet gebogen, gedeelte, meer speciaal met een contactvlak 39 of 73, en dat dit gedeelte minstens gedeeltelijk gesitueerd is in het gedeelte van de onderste lip 23-43 dat zich tot voorbij de bovenste lip 22-42 uitstrekt, bijzonder voordelig is, onder meer in vergelijking tot de koppelingen voor vloerpanelen die beschreven zijn in de documenten WO 94/01628, WO 94/26999, WO 96/27719 en WO 96/27721. Het schuin verlopende gedeelte biedt het voordeel dat de vloerpanelen 1 immers terug uit elkaar kunnen worden gehaald. Het feit dat dit schuin verlopende gedeelte zich in het verder uitstekende gedeelte van de onderste lip 23-43 bevindt biedt hieraan bijkomend het voordeel dat bij het koppelen geen vervormingen kunnen optreden die zich manifesteren tot in de toplaag.

Volgens een voorkeurdragend kenmerk van de uitvinding verloopt het voornoemde gedeelte, met andere woorden het contactvlak 39 of 73, bij voorkeur zodanig dat van onderen naar boven toe de afstand tot de bovenrand 16 verkleint, met andere woorden zodanig dat zoals afgebeeld in figuur 22

de afstand X2 kleiner is dan de afstand X1. Dit is ook het geval in figuur 7.

Bij voorkeur nog vangt dit gedeelte pas aan op een duidelijke afstand E1 van de bovenste lip 42.

Het is duidelijk dat de koppeldelen van figuren 22 tot 25 ook door middel van het voornoemde freesproces kunnen worden verwezenlijkt.

Volgens een bijzonder kenmerk van de uitvinding worden de vloerpanelen 1 aan hun zijden 2-3 en/of 26-27 behandeld met een oppervlakteverdichter, meer speciaal een oppervlakteverharder, die bij voorkeur gekozen is uit de volgende reeks van producten : impregneringsmiddelen, poriënvullers, lakken, harsen, oliën, parafinen en dergelijke.

In figuur 22 is schematisch zulke impregnering 88 weergegeven. Deze behandeling kan over het volledige oppervlak van de zijden 2-3 en/of 26-27 worden uitgevoerd of slechts over bepaalde gedeelten hiervan, bijvoorbeeld uitsluitend de oppervlakken van de tand 9 en de groef 10.

Het behandelen met zulke oppervlakteverdichter biedt, in combinatie met het klikeffect, het voordeel dat in menig opzicht betere koppel eigenschappen worden verkregen. De koppeldelen 4-5 en/of 28-29 behouden hierdoor beter hun vorm en sterkte, zelfs wanneer de vloerpanelen 1 herhaaldelijk in elkaar gevoegd en uiteengehaald worden. Vooral in het geval dat voor de kern 8 gebruik wordt gemaakt van HDF, MDF of dergelijke wordt door middel van deze behandeling een kwalitatief zodanig betere oppervlaktehoedanigheid verkregen dat geen afschraping van materiaal optreedt bij het ineenvoegen, respectievelijk uiteenhalen.

Deze behandeling biedt ook het voordeel dat, zeker in het geval van een oppervlakteverharding, het voornoemde elastische spaneffect wordt verbeterd.

De huidige uitvinding is geenszins beperkt tot de als voorbeeld beschreven en in de figuren weergegeven uitvoeringsvormen, doch dergelijke vloerbekleding en de hierbij horende vloerpanelen 1 kunnen in verschillende vormen en afmetingen worden verwezenlijkt zonder buiten het kader van de uitvinding te treden.

Zo bijvoorbeeld kunnen de verschillende kenmerken die aan de hand van de weergegeven uitvoeringsvormen zijn beschreven al dan niet onderling met elkaar worden gecombineerd.

Ook kunnen alle hiervoor beschreven vormen van koppeldelen zowel aan de lange als korte zijden worden toegepast.

Conclusies.

- 1.- Vloerbekleding, bestaande uit harde vloerpanelen (1) die minstens aan de randen van twee tegenovereenliggende zijden (2-3, 26-27) voorzien zijn van met elkaar samenwerkende koppeldelen (4-5, 28-29), hoofdzakelijk in de vorm van een tand (9-31) en een groef (10-32), daardoor gekenmerkt dat de koppeldelen (4-5, 26-27) voorzien zijn van geïntegreerde mechanische vergrendelingsmiddelen (6) die het uiteenschuiven van twee gekoppelde vloerpanelen in een richting (R) loodrecht op de betreffende randen (2-3, 26-27) en parallel aan de onderzijde (7) van de gekoppelde vloerpanelen (1) verhinderen.

- 2.- Vloerbekleding volgens conclusie 1, daardoor gekenmerkt dat de koppeldelen (4-5, 28-29) zijn voorzien van middelen, die meer speciaal gevormd worden door de voornoemde vergrendelingsmiddelen (6), die in de gekoppelde toestand van twee of meer van dergelijke vloerpanelen (1) een spankracht op elkaar uitoefenen die de vloerpanelen (1) naar elkaar toe dwingt.

- 3.- Vloerbekleding volgens conclusie 2, daardoor gekenmerkt dat minstens één van de koppeldelen (5) een elastisch verbuigbaar gedeelte vertoont, dat in de gekoppelde toestand minstens gedeeltelijk verbogen is en zodoende de voornoemde spankracht oplevert.

- 4.- Vloerbekleding volgens conclusie 3, daardoor gekenmerkt dat het elastisch verbuigbare gedeelte bestaat uit een lip, bij voorkeur de lip (43) die de onderzijde van de voornoemde groef (10) begrenst.

5.- Vloerbekleding volgens conclusie 3 of 4, daardoor gekenmerkt dat het verbuigbare gedeelte is voorzien van een naar binnen schuin naar onderen gericht contactvlak (39-73).

6.- Vloerbekleding volgens één van de voorgaande conclusies, daardoor gekenmerkt dat de koppeldelen (4-5, 28-29) en de vergrendelingsmiddelen (6) ééndelig zijn uitgevoerd met de kern (8) van de vloerpanelen (1).

7.- Vloerbekleding volgens één van de voorgaande conclusies, daardoor gekenmerkt dat de vloerbekleding verder volgende combinatie van kenmerken vertoont : dat de koppeldelen (4-5, 28-29) en de vergrendelingsmiddelen (6) ééndelig zijn uitgevoerd met de kern (8) van de vloerpanelen (1); dat de koppeldelen (4-5, 28-29) een zodanige vorm vertonen dat twee opeenvolgende vloerpanelen (1) uitsluitend door klikken en/of wentelen in elkaar kunnen worden gevoegd, waarbij ieder volgend vloerpaneel (1) zijdelings invoegbaar is in het vorige; dat de koppeldelen (4-5, 28-29) voorzien in een spelingvrije inhaking volgens alle richtingen in het vlak loodrecht op de voornoemde randen; dat het eventuele verschil (E) tussen de bovenste en onderste lip van de lippen (22-23, 42-43) die de voornoemde groef (10, 32) begrenzen, gemeten in het vlak van het vloerpaneel (1) en loodrecht op de langsrichting van de groef (10, 32), kleiner is dan één maal de totale dikte (F) van het vloerpaneel (1); dat de totale dikte (F) van ieder betreffend vloerpaneel (1) groter of gelijk is aan 5 mm; en dat het basismateriaal van de vloerpanelen (1), waaruit de voornoemde kern (8) en de vergrendelingsmiddelen (6) zijn gevormd bestaat uit een gemalen en door middel van een bindmiddel of door versmelting tot één massa samengevoegd product en/of uit een product op basis van kunststof en/of uit een spaanplaat met fijne spaanders.

- 8.- Vloerbekleding volgens één van de voorgaande conclusies, daardoor gekenmerkt dat het basismateriaal van de vloerpanelen (1), met andere woorden het materiaal van de kern (8), bestaat uit HDF-plaat of MDF-plaat, waarbij de koppeldelen (4-5-28-29) en de vergrendelingsmiddelen (6) uit deze plaat gevormd zijn.
- 9.- Vloerbekleding volgens één van de voorgaande conclusies, daardoor gekenmerkt dat de vloerpanelen (1) bestaan uit langwerpige panelen en dat zij minstens aan hun langsgerichte zijden (2-3) voorzien zijn van de voornoemde koppeldelen (4-5).
- 10.- Vloerbekleding volgens één van de conclusies 1 tot 8, daardoor gekenmerkt dat de vloerpanelen (1) rechthoekig of vierkant zijn en dat zij aan alle vier zijden (2-3-26-27), meer speciaal twee aan twee, voorzien zijn van de voornoemde koppeldelen (4-5-28-29).
- 11.- Vloerbekleding volgens één van de voorgaande conclusies, daardoor gekenmerkt dat de koppeldelen (4-5 en/of 28-29) van minstens twee tegenovereenliggende zijden (2-3, 26-27) zodanig zijn uitgevoerd dat de vloerpanelen (1) zowel door middel van een verschuiving naar elkaar toe, als door middel van een wentelbeweging in elkaar kunnen worden gehaakt, waarbij bij het ineenvoegen door middel van de wentelbeweging een verbuiging in de koppeldelen (4-5 en/of 28-29) optreedt die minder uitgesproken is, zoniet onbestaande is, in vergelijking tot de verbuiging die optreedt wanneer de vloerpanelen (1) door middel van een verschuiving naar elkaar toe worden ineengevoegd.
- 12.- Vloerbekleding volgens één van de voorgaande conclusies, daardoor gekenmerkt dat de vergrendelingsmiddelen (6)

hoofdzakelijk bestaan uit een aan de onderzijde (12) van de tand (9, 31) aangebracht vergrendelingselement (11-33-46) in de vorm van een uitsteeksel en een in de lip die de onderzijde van de groef (10) begrenst, meer speciaal in de onderste wand (14) van de groef (10, 32), gevormd vergrendelingselement (13-34-47) in de vorm van een uitsparing (36) en/of een opstaand gedeelte dat door deze uitsparing (36) wordt begrensd.

13.- Vloerbekleding volgens conclusie 12, daardoor gekenmerkt dat de onderzijde van het voornoemde uitsteeksel begrenst is door minstens twee gedeelten (50-51, 75-76), respectievelijk een gedeelte (50-75) met een sterke helling dat de vergrendeling verzorgt, en een gedeelte (51-76) met een meer zwakke helling dat het in elkaar voegen van de koppeldelen (4-5) vergemakkelijkt.

14.- Vloerbekleding volgens één van de voorgaande conclusies, daardoor gekenmerkt dat de koppeldelen (4-5, 28-29) voorzien zijn van vergrendelingselementen (33-34-46-47) die een klikverbinding toelaten.

15.- Vloerbekleding volgens conclusie 4 of 14, daardoor gekenmerkt dat de vergrendelingsmiddelen (6) voorzien zijn van vergrendelingselementen (33-34-46-47) die zodanig zijn uitgevoerd dat de raaklijn (L) die bepaald wordt door hun contactvlakken een hoek (A) maakt met de onderzijde (7) van de vloerpanelen, die 30 à 70 graden bedraagt.

16.- Vloerbekleding volgens één van de voorgaande conclusies, daardoor gekenmerkt dat de koppeldelen (4-5-28-29) zijn uitgevoerd in de vorm van een tand (9-31) en een groef (10-32) en dat de lip (23-43) die de onderzijde van de groef (11-32) begrenst zich verder

uitstrekt dan de lip (22-42) die de bovenzijde van de groef (10-32) begrenst.

17.- Vloerbekleding volgens conclusie 16, daardoor gekenmerkt dat de vergrendelingsmiddelen (6) ondermeer gevormd worden door vergrendelingselementen (34) die zich in het gedeelte van de onderste lip (23-43) bevinden dat zich voorbij de bovenste lip (22-42) uitstrekt, meer speciaal dat het diepste punt (87) van ingrijping van de vergrendelingselementen (34) gelegen is onder de toplaag van het vloerpaneel (1) dat de betreffende tand (9) draagt.

18.- Vloerbekleding volgens conclusie 16 of 17, daardoor gekenmerkt dat de koppeldelen (4-5) één van volgende of de combinatie van twee of meer van volgende eigenschappen vertonen :

- een glooiing (77) aan de onderzijde van de tand (9) en/of een glooiing (70) aan de lip (43) die een geleiding vormen bij het in elkaar wentelen van twee vloerpanelen (1);
- afrondingen (79-80) aan de randen van de vergrendelingselementen (33-34);
- stofkamers of dergelijke (21-44-81) tussen alle lateraal naar elkaar gekeerde zijden van de gekoppelde vloerpanelen (1);
- een vormgeving van de tand (9) die zodanig is dat de bovenzijde van de tand (9) reeds bij het eerste contact onder de onderzijde van de bovenste lip (42) komt te zitten wanneer de vloerpanelen (1) naar elkaar worden geschoven op eenzelfde niveau;
- een aan het vrije uiteinde van de onderste lip (43) gevormd oploopvlak (41-83);

- in samendrukrichting slechts één wezenlijk contactpunt dat gevormd wordt door een gebied (84) ter plaatse van de bovenzijde van de vloerpanelen (1);
- contactvlakken (85-86), meer speciaal aanslagvlakken, gevormd door de bovenzijde van de tand (9) en de bovenzijde van de groef (10) die over het grootste gedeelte van hun lengte parallel verlopen aan het vlak bepaald door de vloerpanelen (1).

19.- Vloerbekleding volgens één van de voorgaande conclusies, daardoor gekenmerkt dat de onderste lip (23-43) die de onderzijde van de groef (10) begrenst zich verder uitstrekt dan de bovenste lip (22-42); dat de vergrendelingsmiddelen (6) minstens gevormd worden door een naar binnen en naar onderen gericht gedeelte; en dat dit gedeelte minstens gedeeltelijk gesitueerd is in het gedeelte van de onderste lip (23-43) dat zich tot voorbij de bovenste lip (22-42) uitstrekt.

20.- Vloerbekleding volgens conclusie 19, daardoor gekenmerkt dat het voornoemde gedeelte (39-73) zodanig verloopt dat van onderen naar boven toe de afstand (X1-X2) tot de bovenrand (16) van het vloerpaneel (1) verkleint.

21.- Vloerbekleding volgens één van de voorgaande conclusies, daardoor gekenmerkt dat de vloerpanelen (1) zijn uitgevoerd als laminaatparket, waarbij op de kern (8) één of meer lagen, waaronder een dessinlaag (55), zijn aangebracht en waarbij aan de onderzijde (7) een onderlaag (58) is aangebracht.

22.- Vloerbekleding volgens één van de voorgaande conclusies, daardoor gekenmerkt dat de koppeldelen aan hun oppervlak, met andere woorden de zijden van de vloerpanelen

(1), behandeld zijn met een oppervlakteverdichter, meer speciaal een oppervlakteverharder.

23.- Vloerbekleding volgens één van de voorgaande conclusies, daardoor gekenmerkt dat de vloerpanelen (1) lijmloos in elkaar zitten, zodanig dat zij terug kunnen worden uiteengehaald en worden herbruikt.

24.- Vloerpaneel voor het verwezenlijken van een vloerbekleding volgens één van de conclusies 1 tot 23.

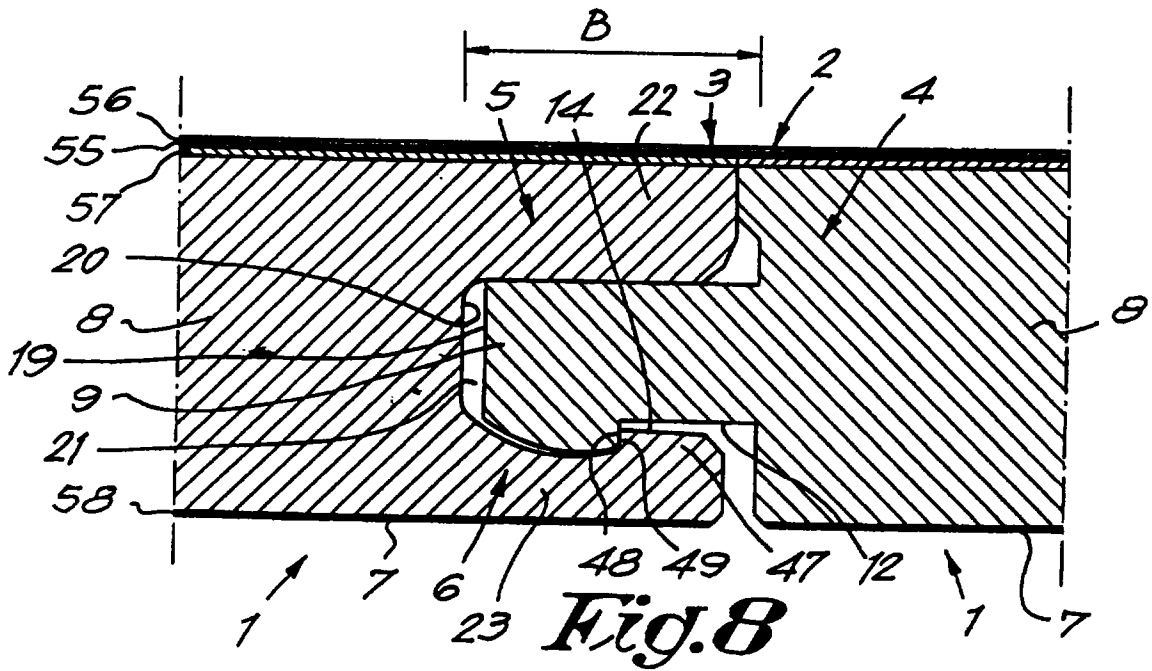
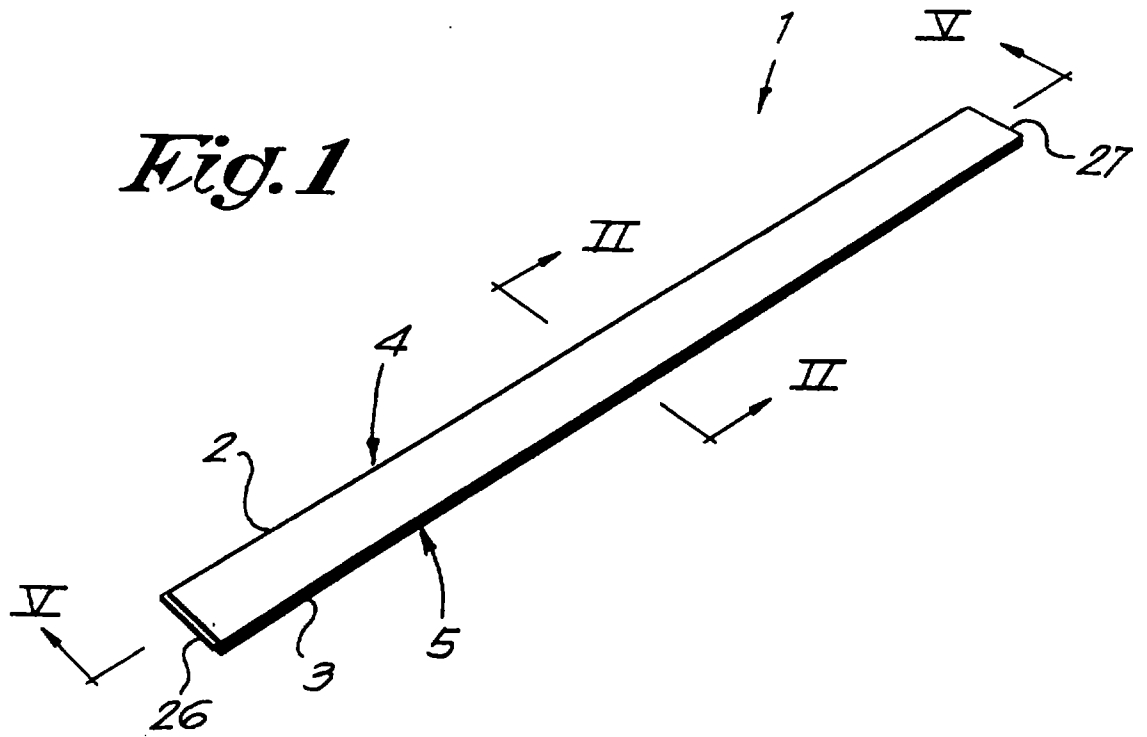
25.-Werkwijze voor het vervaardigen van vloerpanelen zoals beschreven in één van de voorgaande conclusies, daardoor gekenmerkt dat de tand (9-31) en/of groef (10-32) wordt verwezenlijkt door middel van een freesproces met minstens twee opeenvolgende freesgangen door middel van frezen (63-64-65-66-67-68-69-70) die onder verschillende hoeken staan opgesteld ten opzichte van het betreffende vloerpaneel (1).

26.- Werkwijze volgens conclusie 25, daardoor gekenmerkt dat tijdens ieder van de voornoemde freesgangen telkens in hoofdzaak de uiteindelijke vorm van één flank (71-72), hetzij van de tand, hetzij van de groef, wordt gerealiseerd.

27.- Werkwijze volgens conclusie 25 of 26, daardoor gekenmerkt dat voor de voornoemde twee freesgangen frezen (63-64-65-66-67-68-69-70) worden aangewend die buiten de groef (10-32), respectievelijk tand (9-31) steken, en meer speciaal nog diameters (G) vertonen die minstens 5 maal groter zijn dan de dikte (F) van de vloerpanelen (1), en bij voorkeur zelfs minstens 20 maal groter zijn dan de dikte (F) van de vloerpanelen (1).

28.- Werkwijze volgens één van de conclusies 25 tot 27, daardoor gekenmerkt dat aan alle vier zijden van het vloerpaneel (1) een profilering wordt aangebracht, en dat de vloerpanelen (1) volgens twee haakse bewegingen (V1-V2) worden verplaatst, waarbij tijdens één van de bewegingen profileringen aan twee tegenovereenliggende randen worden aangebracht, terwijl tijdens de andere beweging profileringen aan de kopse randen worden aangebracht.

Fig. 1



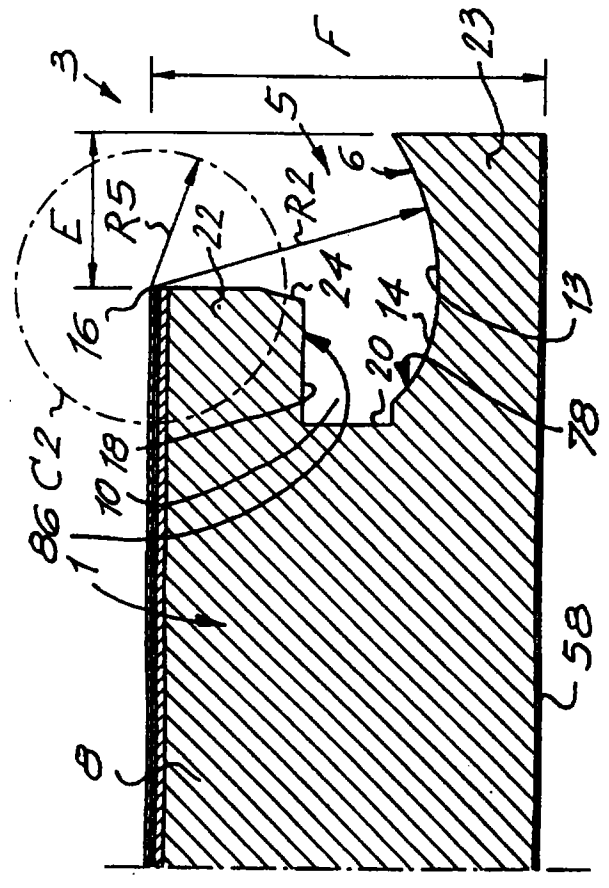


Fig. 2

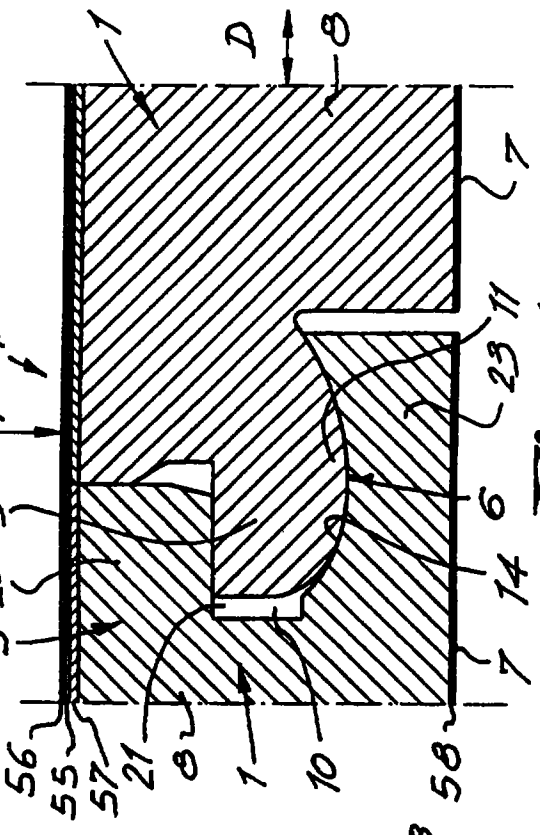
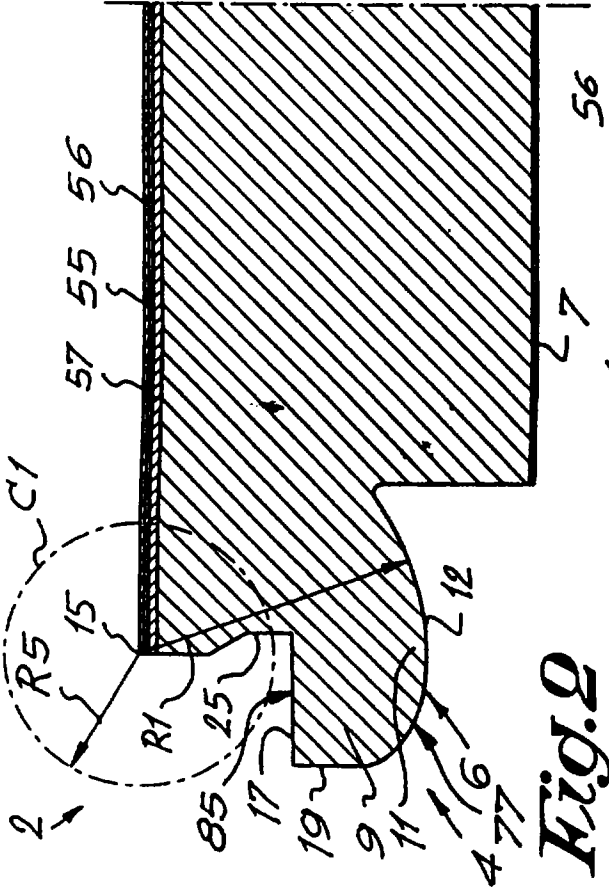


Fig. 4

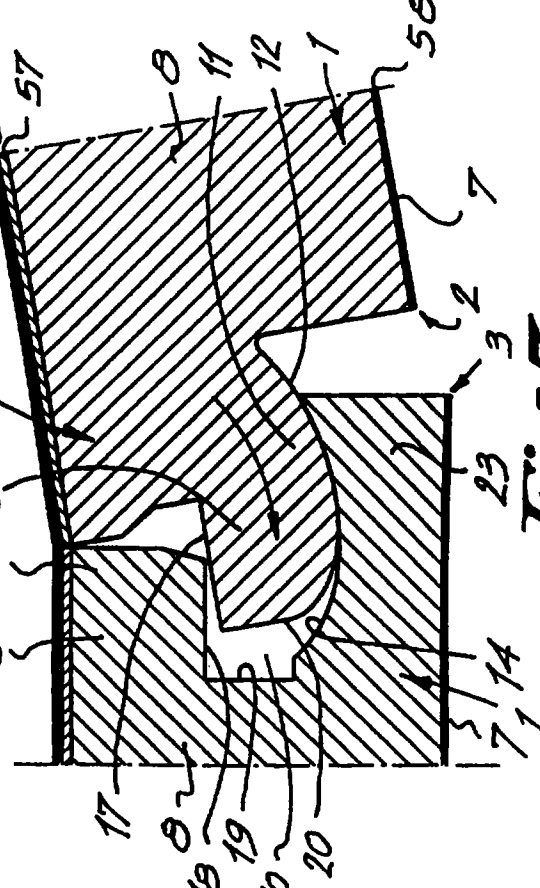
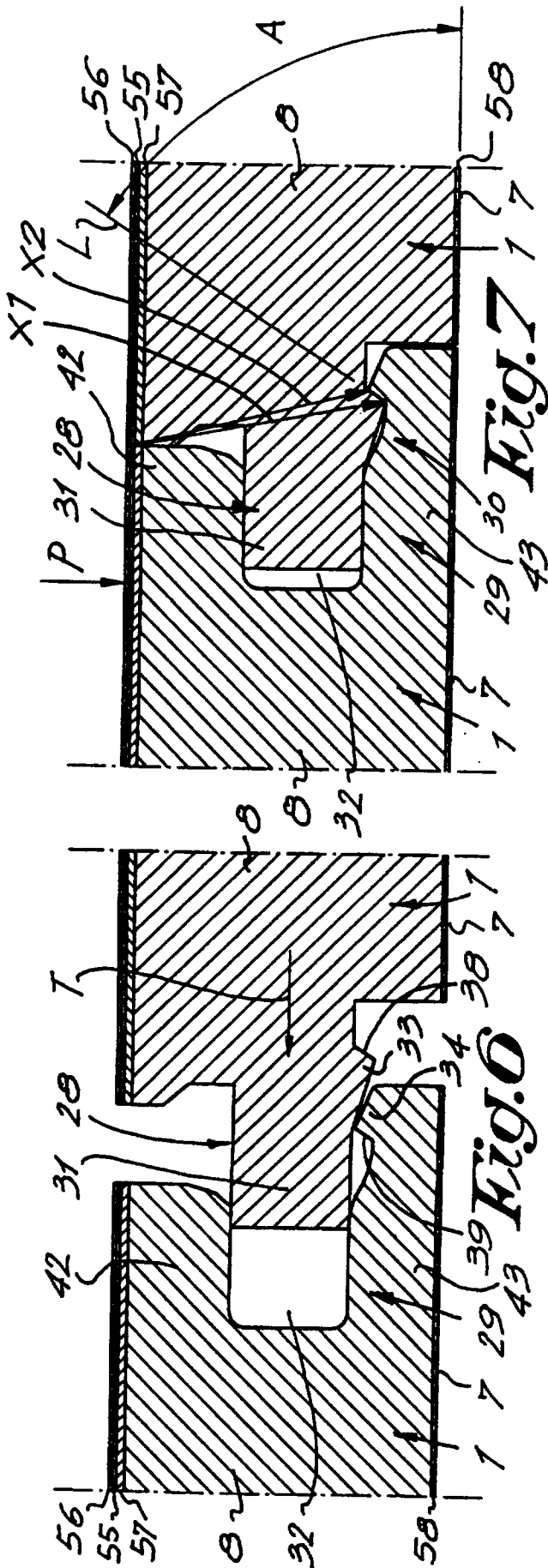
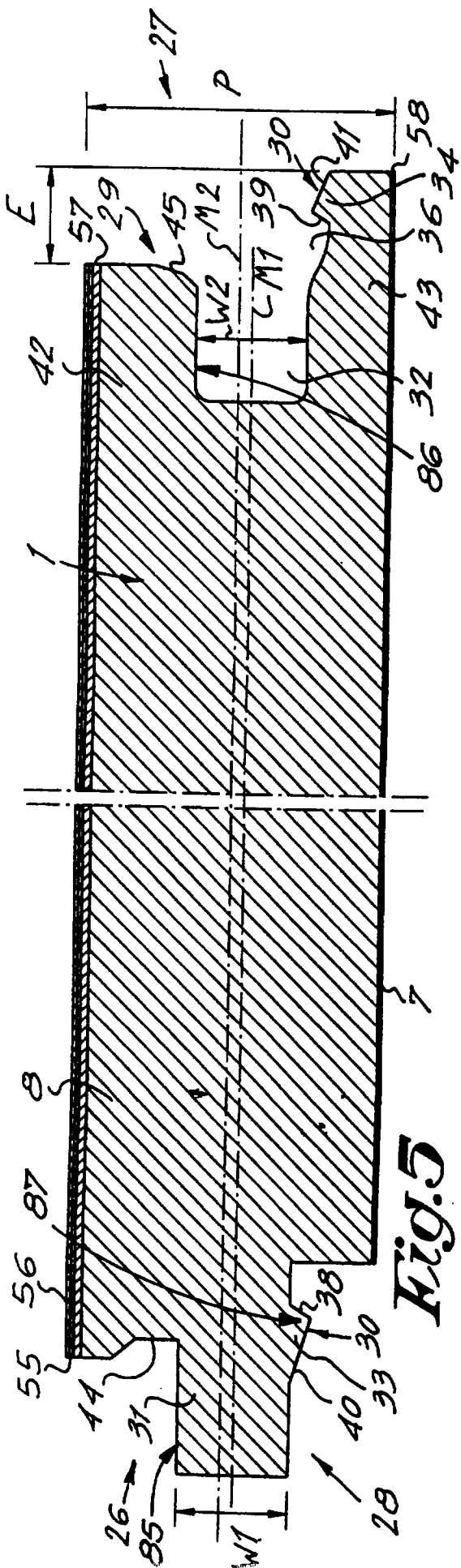


Fig. 3



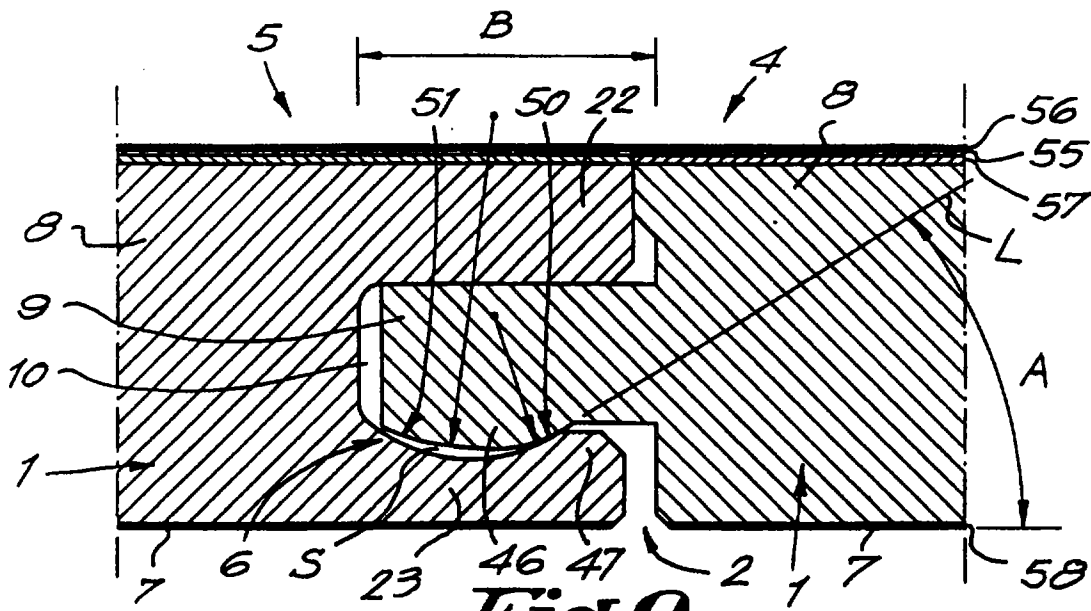


Fig. 9

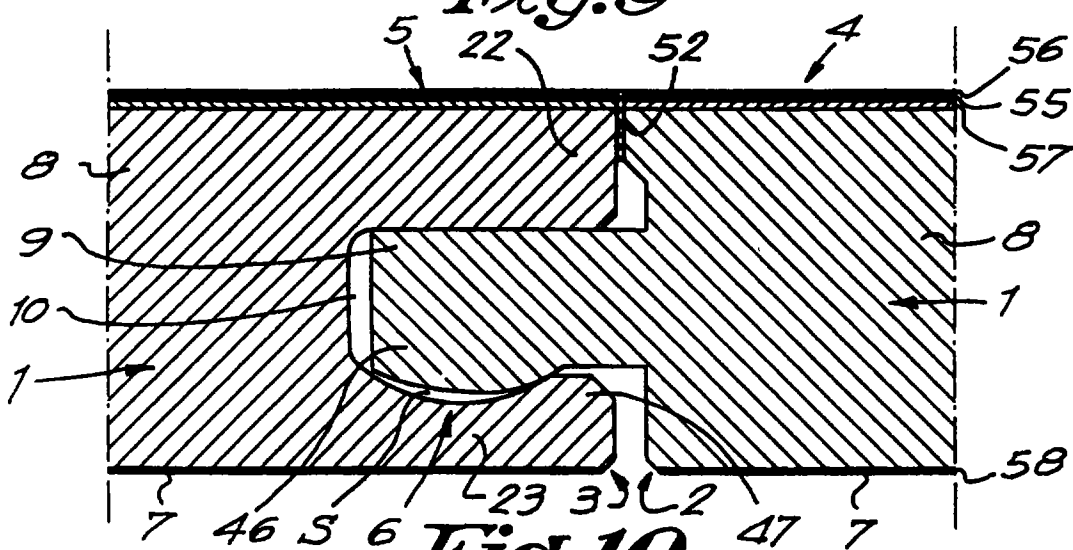


Fig. 10

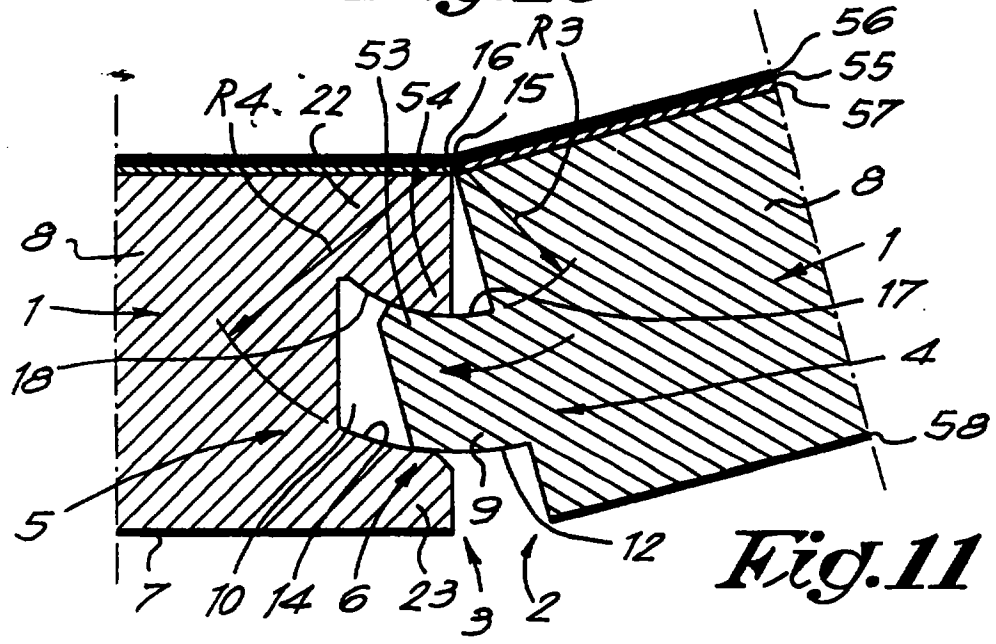


Fig. 11

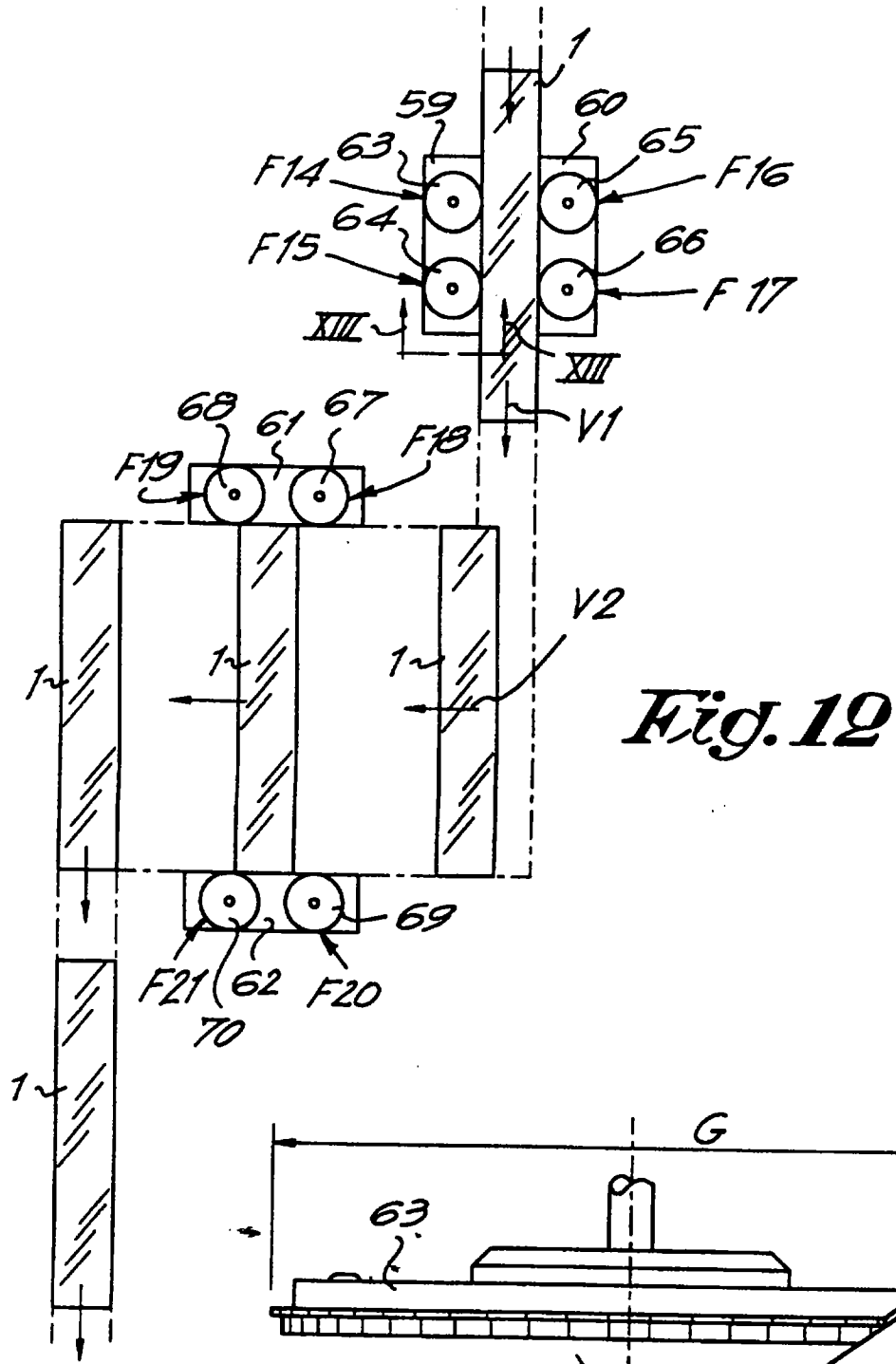


Fig. 12

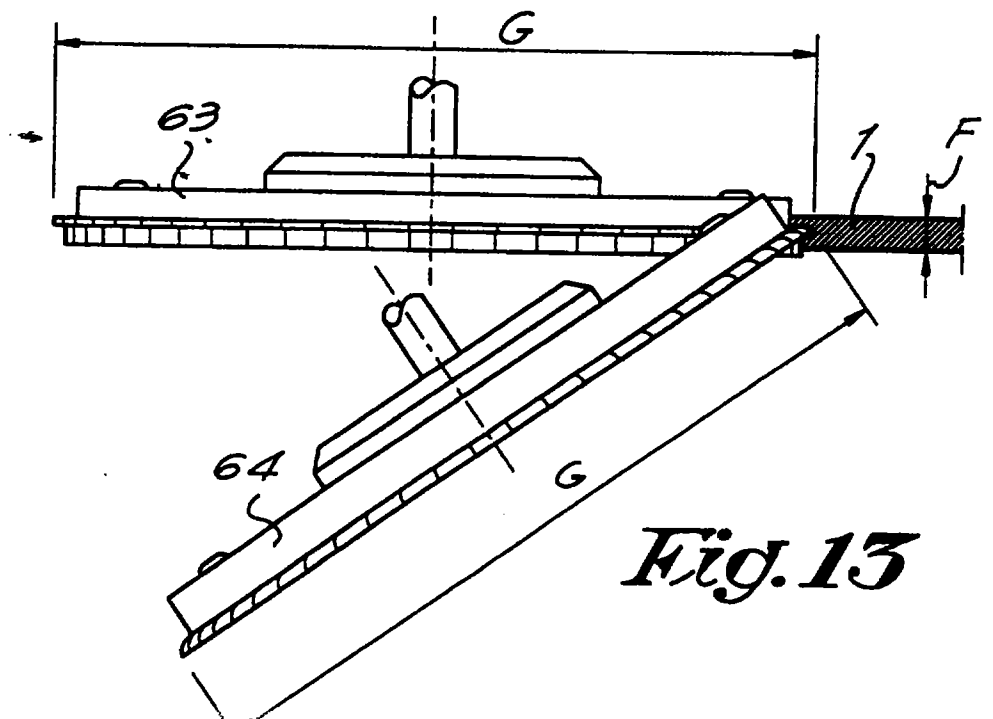


Fig. 13

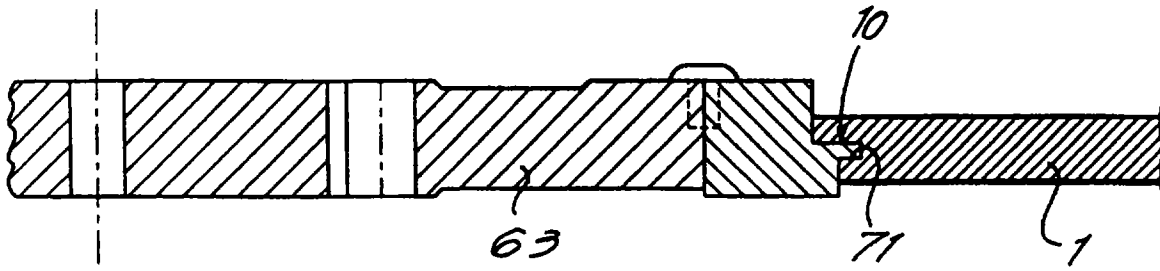


Fig. 14

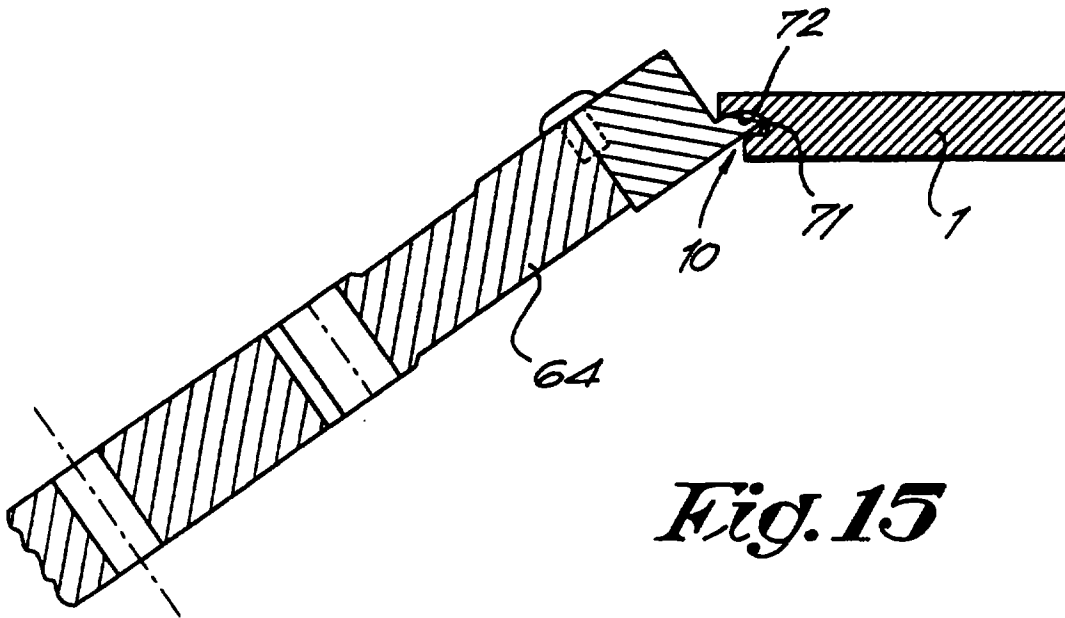


Fig. 15

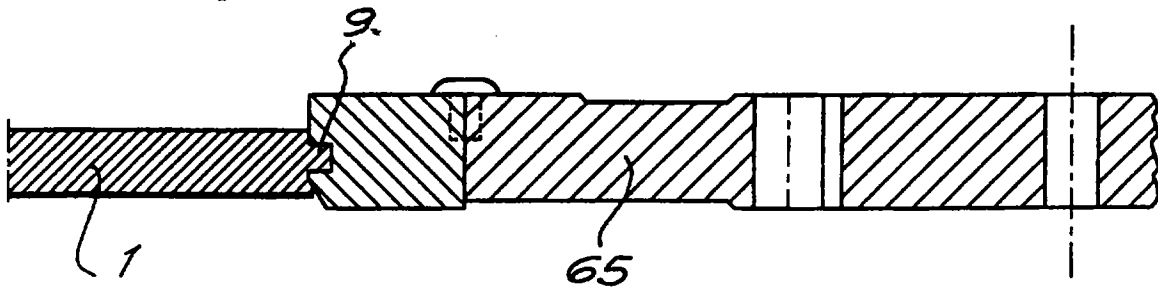


Fig. 16

Fig. 17

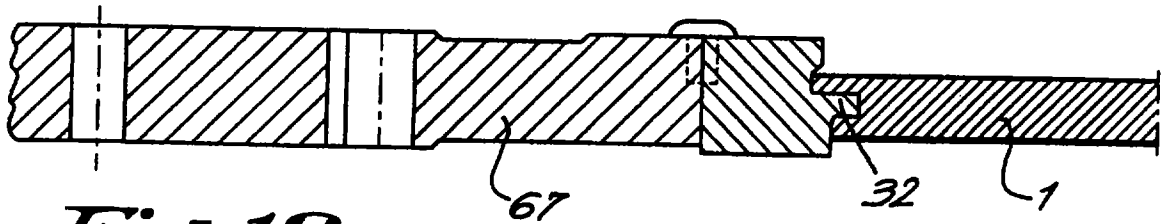
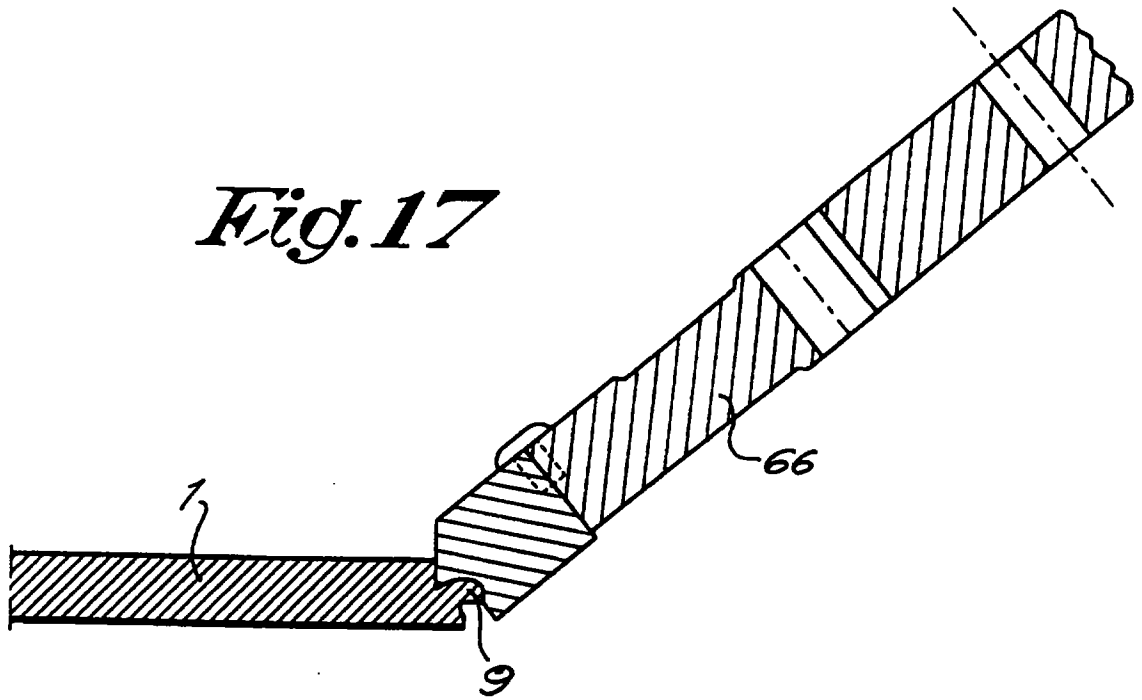


Fig. 18

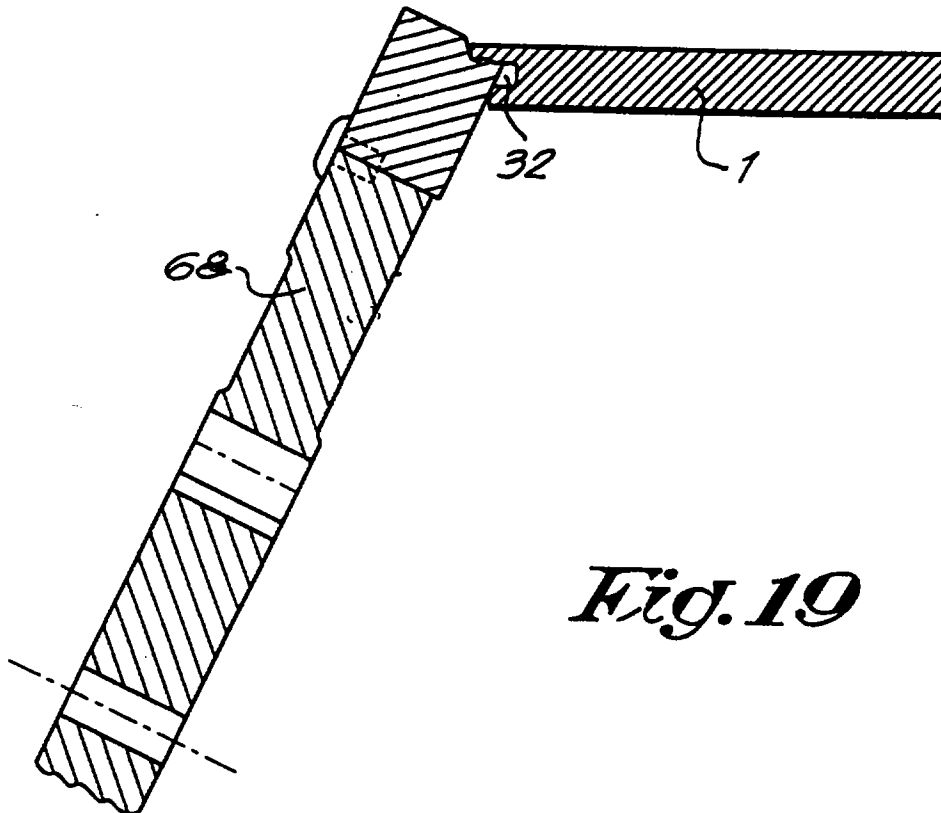


Fig. 19

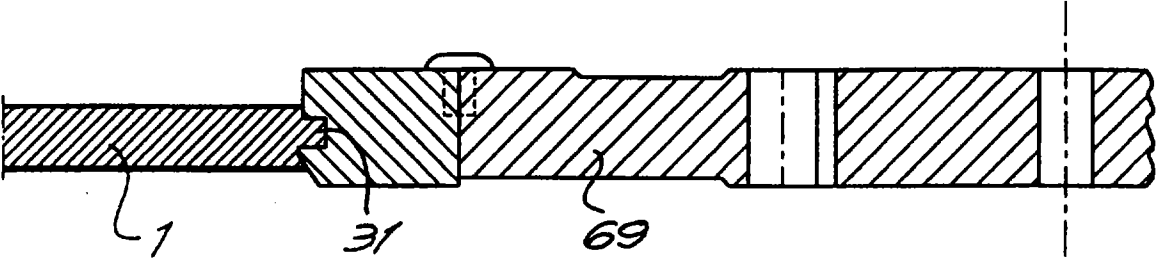


Fig. 20

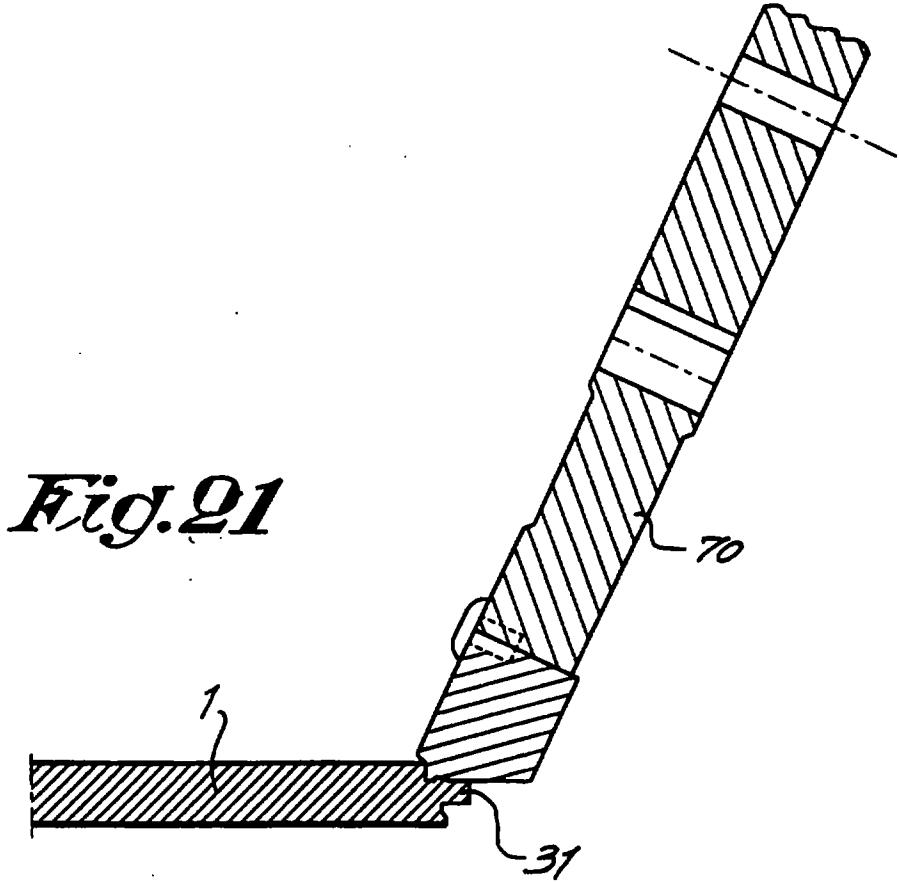


Fig. 21

Fig. 22

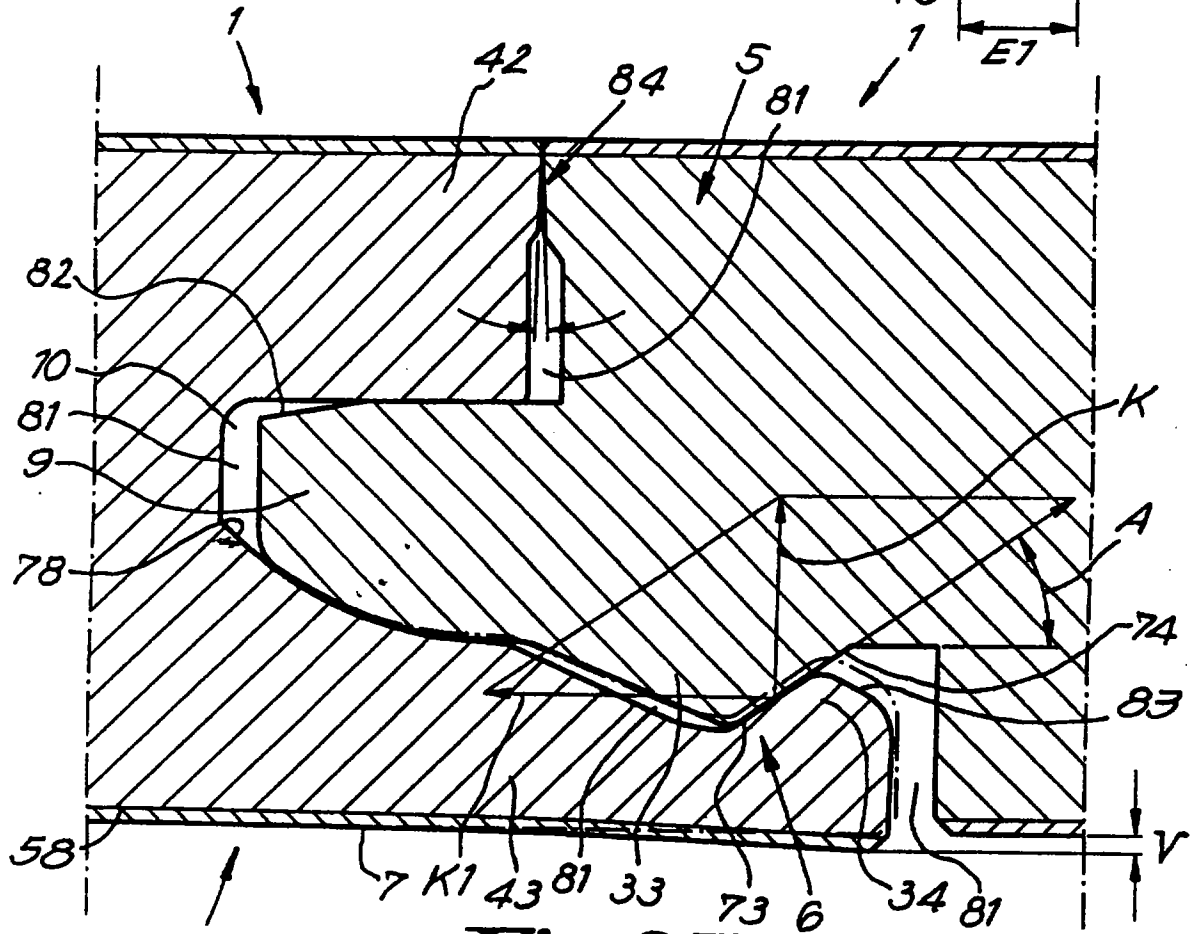
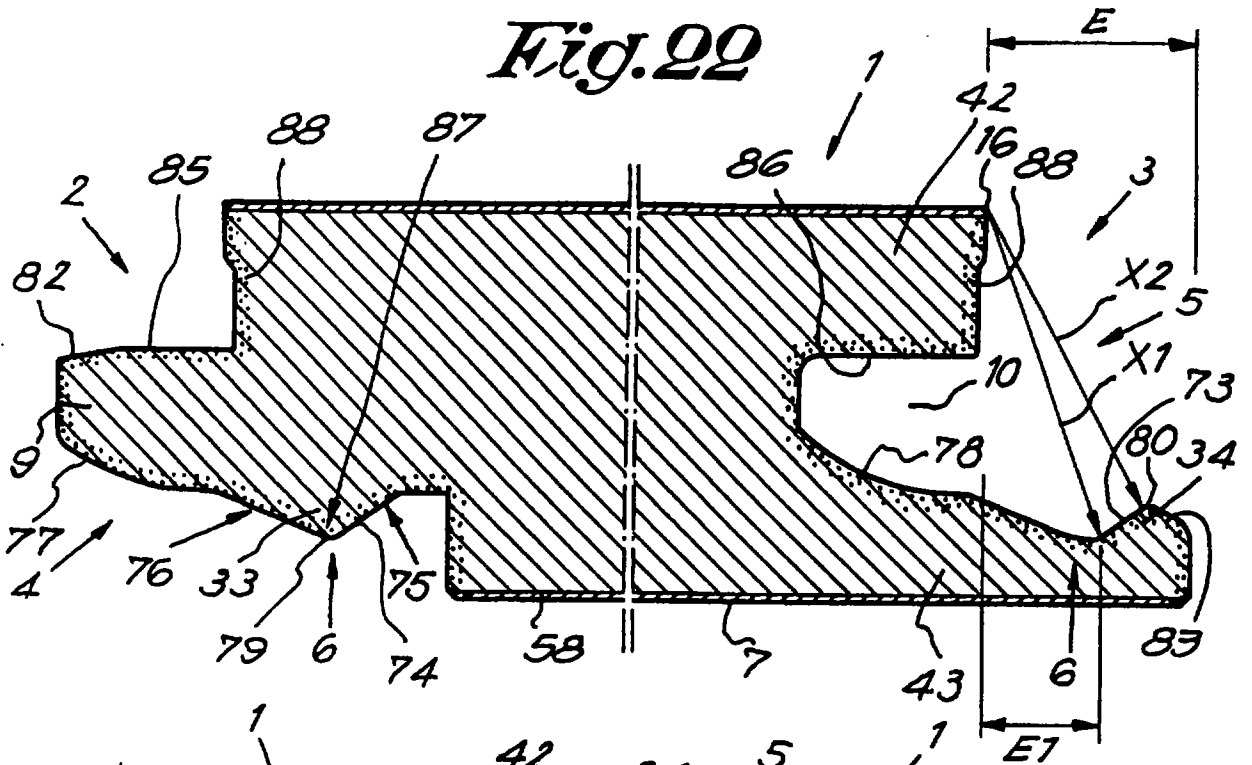


Fig. 23

